



Note : L'information sur l'agrément NSF concerne seulement les modèles SPV-200, SPV-410, SPV-600, SPV-740, et SPV-950

NSF International selon les normes CSA B483.1 et NSF/ANSI 55 pour le rendement de désinfection, classe A



SP320-HO, SP410-HO, SP600-HO, SP740-HO, SP950-HO  
SPV-200, SPV-410, SPV-600, SPV-740, SPV-950



# Manuel de l'utilisateur



425 Clair Rd. W. Guelph, Ontario, Canada N1L 1R1  
t. (+1) 519.763.1032 • sf. 1.800.265.7246 (Canada et États-Unis)  
t. +31 73 747 0144 (Europe uniquement) • f. (+1) 519.763.5069  
courriel: info@viqua.com www.viqua.com



# Owner's Manual



SP320-HO, SP410-HO, SP600-HO, SP740-HO, SP950-HO  
SPV-200, SPV-410, SPV-600, SPV-740, SPV-950



A TROJAN TECHNOLOGIES BUSINESS  
425 Clair Rd. W. Guelph, Ontario, Canada N1L 1R1  
t. (+1) 519.763.1032 • tf. 1.800.265.7246 (US and Canada only)  
t. +31 73 747 0144 (Europe only) • f. (+1) 519.763.5069  
e-mail: info@viqua.com www.viqua.com



Note: NSF Information pertains only to the SPV-200, SPV-410, SPV-600, SPV-740, and SPV-950 models.



**Congratulations**, you have just purchased a Sterilight® Platinum™ UV disinfection system. By purchasing this device, you have taken the first step in ensuring the safety of your water supply by using a totally non-intrusive, physical disinfection method. Your Sterilight system uses the most advanced UV technology on the market and is designed to provide you with years of trouble free operation with minimal maintenance required.

## Table of Contents:

### INSTALLATION

|                                   |     |
|-----------------------------------|-----|
| Parts                             | 1   |
| Safety Instructions               | 2   |
| Water Chemistry                   | 2   |
| Installing Procedure              | 3-4 |
| Lamp Installation and Replacement | 5   |
| Disinfection Procedure            | 6   |

### MAINTENANCE

|  |       |
|--|-------|
| Quartz Sleeve Cleaning and Replacement | 7     |
| UV Sensor Cleaning and Replacement     | 8     |
| Replacement Parts                      | 9     |
| Dry Contacts                           | 9     |
| Warning Systems                        | 10-12 |
| Troubleshooting                        | 13-14 |

### DETAILED SPECIFICATIONS AND INFORMATION

|                           |       |
|---------------------------|-------|
| Flow Rates and UV Fluence | 14-17 |
| Specifications            | 18-20 |
| Warranty                  | 21    |

|   |       |
|---|-------|
| Garantie  | 21    |
| Spécifications                                  | 18-20 |
| Débit et flux de rayonnement UV (Dose)          | 14-17 |
| <b>SPÉCIFICATIONS ET INFORMATION DÉTAILLÉES</b> |       |
| Diagnostic                                      | 13-14 |
| Systèmes d'avertissement                        | 10-12 |
| Contacts secs                                   | 9     |
| Pièces de rechange                              | 9     |
| Nettoyage et remplacement du capteur UV         | 8     |
| Nettoyage et remplacement du manchon de quartz  | 7     |
| <b>ENTRETIEN</b>                                |       |
| Désinfection des circuits de distribution       | 6     |
| Installation et remplacement de lampe           | 5     |
| Installation du système                         | 3-4   |
| Caractéristiques chimiques de l'eau             | 2     |
| Sécurité  | 2     |
| Composants                                      | 1     |
| <b>INSTALLATION</b>                             |       |

## Table des matières :

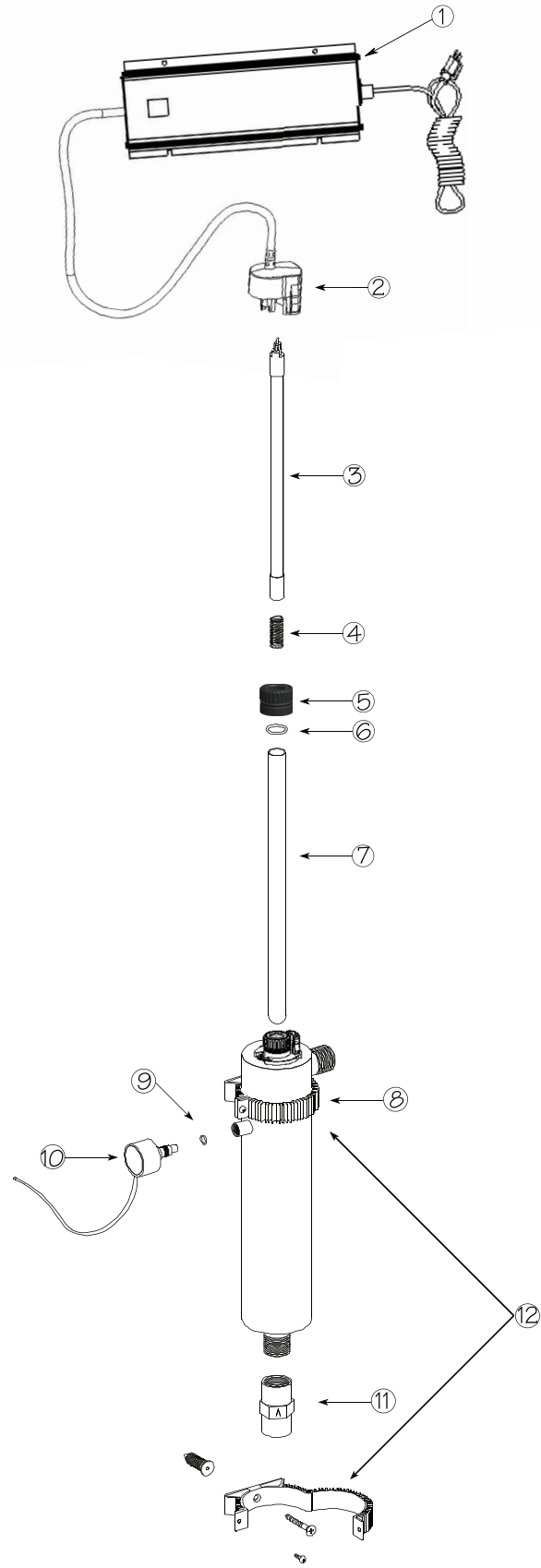
Recevez nos **félicitations** pour votre achat de ce système de désinfection UV Sterilight® Platinum<sup>MC</sup>. Avec l'acquisition de cet appareil vous avez fait le premier pas pour garantir la sécurité et la salubrité de votre eau de consommation avec une méthode de désinfection physique d'une discrétion absolue. Votre système Sterilight met en oeuvre la technologie la plus perfectionnée qu'on puisse trouver sur le marché, et il fournira de nombreuses années de service sans problème avec un minimum d'entretien.

| Des mesures de sécurité  | Danger potentiel                  |
|--|-----------------------------------|
| <p>N'allumez jamais la lampe à rayons UV en dehors de la chambre UV.</p> <p>Ne regardez jamais directement la lampe à rayons UV allumée, même si vous disposez d'un équipement de protection.</p> <p>Servez-vous toujours d'un équipement de protection, notamment des gants et des lunettes de protection UV.</p> <p>En cas d'exposition accidentelle, refroidissez immédiatement la zone affectée et consultez un médecin.</p> | <p>Exposition aux rayons UV</p>   |
| <p>Débranchez l'alimentation du système avant d'effectuer toute opération d'entretien ou de réparation.</p> <p>Il peut exister plus d'une source d'alimentation.</p>   | <p>choc électrique</p>            |
| <p>Ne procédez jamais à une inspection physique, opération de réparation ou d'entretien de la chambre UV, à moins que cette dernière soit isolée ou dépressurisée.</p> <p>N'utilisez jamais les lampes à rayons UV, les manches ou tout matériel connexe avant d'avoir la confirmation que la chambre UV est dépressurisée.</p>  | <p>Empalement</p>                 |
| <p>Laissez les lampes UV, la chambre UV refroidir pendant au moins 10 minutes avant toute maintenance.</p>   | <p>Echauffement de la chambre</p> |
| <p>En manipulant l'équipement, vérifiez que le manche ou la lampe à quartz ne présente pas de fracture, fissure ou autre dommage de quelque nature.</p>  | <p>Coupure ou ingestion</p>       |
| <p>En l'absence d'écoulement d'eau, l'eau contenue dans la chambre devient chaude.</p> <p>Pour éviter toute brûlure, laissez le dispositif refroidir avant de le vidanger.</p>   | <p>Echaudures</p>                 |
| <p>Évitez de ranger tout matériau combustible ou inflammable à proximité du dispositif.</p>  | <p>Incendie</p>                   |
| <p>La lampe à rayons UV contient du mercure. Si la lampe se brise, évitez d'inhaler ou d'ingérer des débris ou même d'exposer vos yeux et votre peau. N'utilisez jamais d'aspirateur pour nettoyer une lampe brisée, car cela pourrait répandre le mercure déversé. Respectez la réglementation et les directives locales en matière de nettoyage et d'élimination des déchets de mercure.</p>                                   | <p>Exposition au mercure</p>      |
| <p>Utilisez des matériaux de plomberie appropriés pour éviter une éventuelle dégradation matérielle due à l'exposition aux rayons UV.</p>  | <p>Fuite d'eau</p>                |

| Potential Hazard        | Safety Measures   |
|-------------------------|---|
| <p>UV Exposure</p>      | <p>Never illuminate UV Lamp outside of the UV Chamber.</p> <p>Never look directly at illuminated UV Lamp, even when using protective gear.</p> <p>Always use protective gear, including gloves and UV safety glasses.</p> <p>If accidental exposure occurs, immediately cool affected area and consult physician.</p>             |
| <p>Electrical Shock</p> | <p>Disconnect power to system before performing any maintenance or repair.</p> <p>There may be more than one source of power.</p>   |
| <p>Impalement</p>       | <p>Never perform any physical inspection, repair or maintenance on UV Chamber unless UV chamber has been isolated and depressurized.</p> <p>Never service UV Lamps, Sleeves or associated hardware until depressurization of UV chamber has been confirmed.</p>   |
| <p>Hot chamber</p>      | <p>Allow UV Lamps, UV Chamber to cool for a minimum of 10 minutes before handling.</p>  |
| <p>Cut or ingestion</p> | <p>Ensure the quartz sleeve or lamp is not broken, cracked or damaged in any way when handling equipment.</p>   |
| <p>Scald from water</p> | <p>When there is no water flow, the water in the chamber will become hot. To prevent scalding, allow the system to cool before draining the system.</p>   |
| <p>Fire</p>             | <p>Do not store any combustible or flammable material close to the system.</p>  |
| <p>Hg Exposure</p>      | <p>The UV lamp contains mercury. If the lamp breaks, then avoid inhalation or ingestion of the debris and avoid exposure to eyes and skin. Never use a vacuum cleaner to clean up a broken lamp as this may scatter the spilled mercury. Obey local regulations and guidelines for the removal and disposal of mercury waste.</p> |
| <p>Water leak</p>       | <p>Use proper plumbing materials to avoid potential material degradation from UV exposure.</p>  |

## Parts:

Although your system was quality inspected at the factory, please review this document and ensure the following parts accompany this system:



- 1 Controller
- 2 Connector
- 3 Lamp
- 4 Spring
- 5 Retaining Nut
- 6 O-Ring
- 7 Quartz Sleeve
- 8 Reactor
- 9 Sensor O-Ring
- 10 UV Sensor
- 11 Flow Restrictor
- 12 Mounting Clamps



**SafetyLoc™**

**Sterilume™**

refer to page 9 for complete model and part numbers

refer to page 9 for complete model and part numbers

**Sterilight™ PLATINUM**



NSF/ANSI certified products only

Cet équipement a fait l'objet d'inspections de contrôle de la qualité à l'usine; veuillez cependant vérifier la présence de tous les composants mentionnés dans la liste ci-dessous :

## Composantes :

- 1 Contrôleur
- 2 Connecteur
- 3 Lampe
- 4 Ressort
- 5 Ecrou de retenue
- 6 Joint torique
- 7 Manchonde quartz
- 8 Réacteur
- 9 Joint torique du capteur
- 10 Capteur UV
- 11 Régulateur de débit
- 12 Brides de montage

**Sterilume™**  
Pour numéro de pièce et numéro de modèle, voir page 9

**SafetyLoc™**

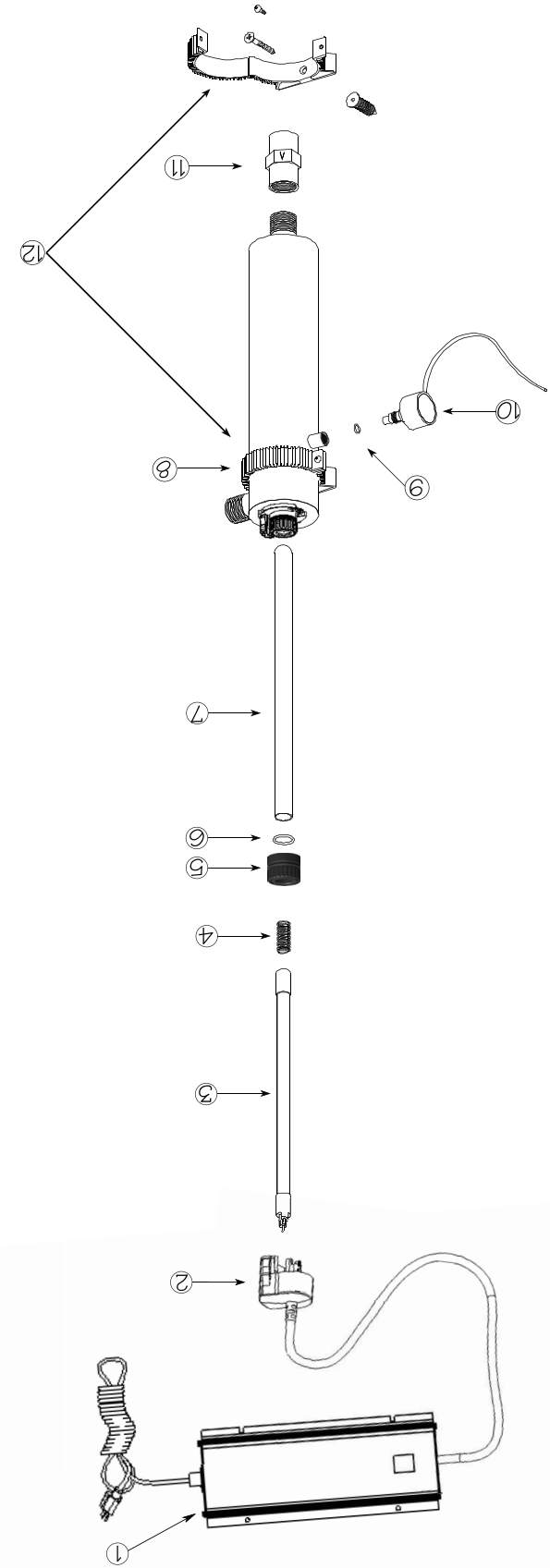


**Sterilight™ PLATINUM**

Four numéro de pièce et numéro de modèle, voir page 9



Seulement pour les produits avec homologation NSF/ANSI



Si les concentrations des contaminants dans l'eau sont supérieures aux valeurs ci-dessus, on recommande un prétraitement de l'eau avant son traitement par le système de désinfection UV. Le revendeur local ou un laboratoire d'analyse privé peut effectuer une analyse de l'eau à traiter pour déterminer ces paramètres. Un prétraitement adéquat est essentiel pour que le système de désinfection UV puisse fonctionner comme prévu.

\* Lorsque la dureté totale de l'eau est inférieure à 7 grains par gallon, l'appareil devrait fonctionner efficacement si on nettoie périodiquement le manchon de quartz et/ou le capteur UV. Si la dureté totale de l'eau est supérieure à 7 grains par gallon, on devrait procéder à un adoucissement de l'eau.

- Transmission du rayonnement UV : < > 75% (TUV à 75 % est indiqué à 20 °C. Consultez l'usine pour températures autres que 20 °C ou pour applications dans lesquelles le taux de transmission est inférieur à 75 %)
- Tannins : > > 0,1 ppm (0,1 mg/L)
- Manganèse : > > 0,05 ppm (0,05 mg/L)
- Turbidité : > > 1 unité NTU
- Dureté : > > 7 g/gal (120 mg/L)
- Fer : > > 0,3 ppm (0,3 mg/L)

La qualité de l'eau est très important pour assurer la performance optimale de votre système UV. On recommande que l'eau à traiter satisfasse les critères suivants :

## CARACTÉRISTIQUES CHIMIQUES DE L'EAU :

12. CONSERVER CES INSTRUCTIONS. sans supervision si elles n'ont pas reçu une formation appropriée.
11. Le système UV ne doit pas être utilisé ni manipulé par des enfants. Les personnes à capacités physiques, sensorielles ou mentales affaiblies ou qui n'ont pas l'expérience ni la connaissance de ces systèmes doivent également éviter de le manipuler veiller à ce qu'il soit convenablement relié à la terre, et à ce que le calibre des conducteurs soit suffisant.
10. Brancher l'appareil sur une prise de courant convenablement reliée à la terre. S'il est nécessaire d'utiliser un câble de rallonge, Lire et observer les notifications et avertissements apposés sur le système de désinfection.
9. à une température inférieure à 0°C (sauf si toute l'eau a été extraite du système et si l'arrivée d'eau a été déconnectée).
8. Cet équipement est conçu uniquement pour utilisation à l'intérieur. Ne pas installer ce système de désinfection en un endroit où il pourrait être exposé aux intempéries ou à une température inférieure à 0°C. Ne pas remiser ce système de désinfection en un endroit où il serait exposé aux intempéries. Ne pas remiser ce système de désinfection en un endroit où il serait exposé à une température inférieure à 0°C (sauf si toute l'eau a été extraite du système et si l'arrivée d'eau a été déconnectée).
7. L'installation de ce système UV doit satisfaire les exigences des lois et règlements en vigueur (réglementation provinciale ou locale) concernant les installations électriques et de plomberie.
6. Ne jamais utiliser ce système de désinfection pour autre chose que l'application prévue (traitement de l'eau potable). L'utilisation d'un accessoire qui n'est pas homologué, recommandé ou vendu par le fabricant/distributeur peut susciter une situation dangereuse.
5. Débrancher toujours la système de désinfection avant de faire l'entretien ou nettoyage. Dégager la source d'eau. Tirer l'arrivée d'eau sur le cordon pour le débrancher, plutôt tirant sur la fiche.
4. Ne pas faire fonctionner l'équipement de désinfection en cas de détérioration de la fiche de branchement ou du cordon d'alimentation, en cas d'anomalie de fonctionnement, ou si l'appareil a subi une chute ou a été endommagé d'une quelconque manière.
3. Inspecter soigneusement le système de désinfection après l'installation. Ne pas brancher l'appareil s'il y a de l'eau sur un composant qui ne doit pas être mouillé.
2. DANGER : Pour éviter les risques de choc électrique, on doit toujours exercer une grande prudence du fait du voisinage entre de l'eau et des composants électriques. Hormis les situations décrites dans les sections Diagnostoc et Entretien de ce manuel, l'utilisateur ne doit jamais entreprendre une réparation ou autre intervention; toute intervention doit être confiée à un établissement de service agréé.
1. LIRE ET OBSERVER TOUTES LES INSTRUCTIONS DE SÉCURITÉ.

**de sécurité fondamentales, dont les suivantes :**

**AVERTISSEMENT - Pour la protection contre les blessures on doit toujours observer quelques mesures**

**AVERTISSEMENT - Toujours arrêter le débit d'eau et dépressuriser le système avant l'entretien.**

## SÉCURITÉ :

### Installation :

### Installation:

## SAFETY INSTRUCTIONS:

**WARNING - Always shut-off water flow and release water pressure before servicing.**

**WARNING - to guard against injury, basic safety precautions should be observed, including the following:**

1. READ AND FOLLOW ALL SAFETY INSTRUCTIONS.
2. DANGER – to avoid possible electric shock, special care should be taken since water is present near electrical equipment. Unless a situation is encountered that is explicitly addressed by the provided maintenance and troubleshooting sections, do not attempt repairs yourself, refer to an authorized service facility.
3. Carefully examine the disinfection system after installation. It should not be plugged in if there is water on parts not intended to be wet.
4. Do not operate disinfection system if it has a damaged cord or plug, if it is malfunctioning or if it has been dropped or damaged in any manner.
5. Always unplug disinfection system before performing cleaning or maintenance activities. Never yank the cord to remove from an outlet; grasp the wall plug and pull to disconnect.
6. Do not use this disinfection system for other than intended use (potable water applications). The use of attachments not certified, recommended or sold by the manufacturer/distributor may cause an unsafe condition.
7. Installation of this UV system must be in accordance with Provincial/State and local laws and regulations for plumbing and electrical.
8. Intended for indoor use only. Do not install this disinfection system where it will be exposed to outdoor weather or to temperatures below freezing. Do not store this disinfection system where it will be exposed to outdoor weather. Do not store this disinfection system where it will be exposed to temperatures below freezing, unless all water has been drained from it and the water supply has been disconnected.
9. Read and observe all the important notices and warnings on the disinfection system.
10. Connect to a properly grounded outlet. If an extension cord is used, ensure it is of a sufficient rating and properly grounded.
11. The UV system is not to be used or played with by children. Persons with reduced physical, sensory or mental capabilities, or lack of experience and knowledge, are also not to handle the UV system unless they have been given supervision or instruction.
12. SAVE THESE INSTRUCTIONS.

## WATER CHEMISTRY:

Water quality is extremely important for the optimum performance of your UV system. The following levels are recommended for installation:

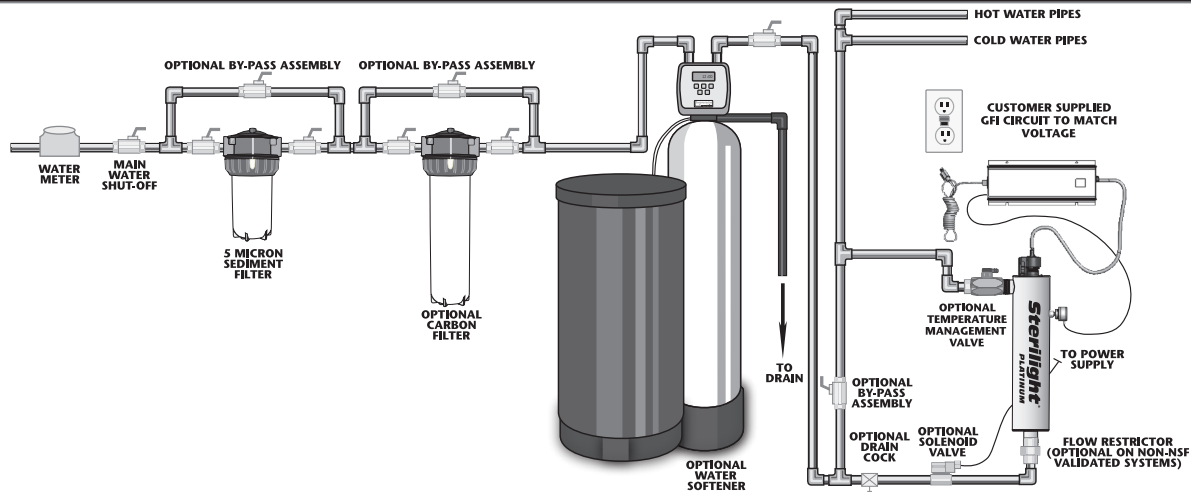
- Iron: < 0.3 ppm (0.3 mg/L)
- Hardness\*: < 7 gpg (120 mg/L)
- Turbidity: < 1 NTU
- Manganese: < 0.05 ppm (0.05 mg/L)
- Tannins: < 0.1 ppm (0.1 mg/L)
- UV Transmittance: > 75% (UVT at 75% stated at 20°C; please consult factory for other water temperatures or if UVT level is <75%)

*\* Where total hardness is less than 7 gpg, the UV unit should operate efficiently provided the quartz sleeve and/or sensor probe is cleaned periodically. If total hardness is over 7 gpg, the water should be softened.*

If your water chemistry contains levels in excess of those mentioned above, proper pre-treatment is recommended to correct these water problems prior to the installation of your UV disinfection system. These water quality parameters can be tested by your local dealer, or by most private analytical laboratories. Proper pre-treatment is essential for the UV disinfection system to operate as intended.

# INSTALLATION PROCEDURE:

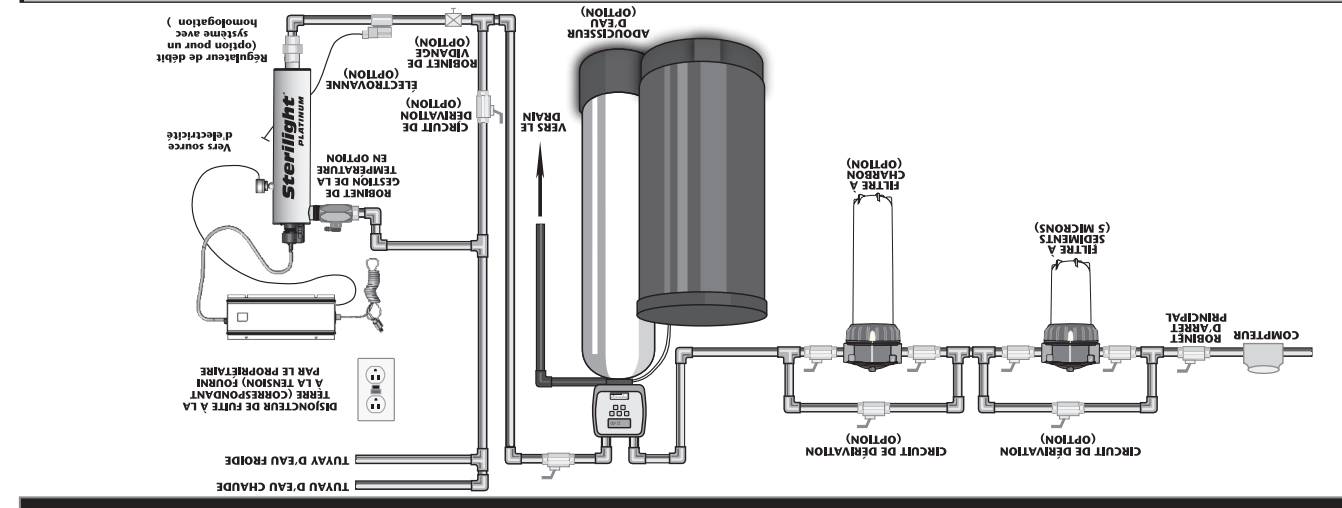
- The complete water system, including any pressure or hot water tanks, must be disinfected before start up by flushing with chlorine (household bleach) to destroy any residual contamination.
- The disinfection system should be connected to a ground fault interrupter.
- The disinfection system is intended for indoor use only. Do not install the system where it may be exposed to the weather.
- Install the disinfection system on cold water line only.
- If treating the entire house, install the disinfection system before any branch lines. Ideally, your disinfection system should be the last treatment your water receives prior to use.
- A 5 micron sediment filter must precede the disinfection system.



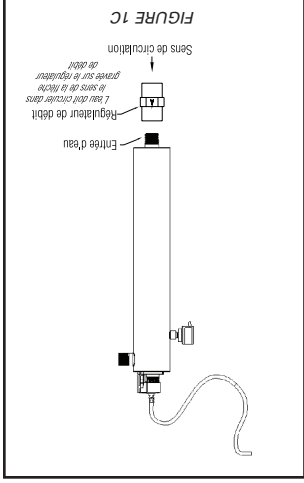
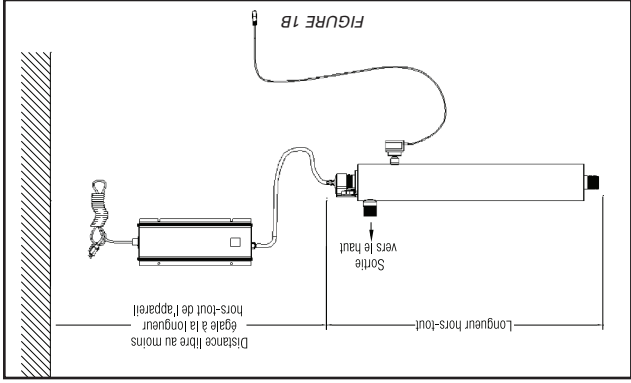
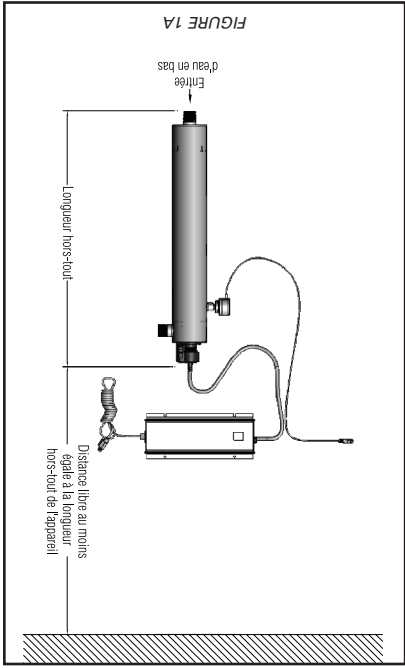
1. The above picture shows the installation of a typical disinfection system and the related components that may be used for the installation. The use of a by-pass assembly is recommended in case the system requires “off-line” maintenance. If this is the case, it must be noted that the system will require supplementary disinfection of the distribution system if any water is used during this condition of by-pass. In addition, during by-pass, the water will NOT be disinfected and the attached “DO NOT CONSUME THE WATER” tag (included with the system), should be physically installed on the by-pass assembly until such time as the system is sanitized and returned to service. Please refer to the complete disinfection procedure as outlined on page 5 of this document. If the water is to be consumed while the system is off-line, the water must be boiled for twenty minutes prior to consumption.
2. Select a suitable location for the disinfection system and its related components. As it is recommended to install a ground fault protected circuit (GFCI), make sure that this is taken into consideration prior to any installation. The system can either be installed vertically (inlet port at the bottom) (Figure 1a), or horizontally (Figure 1b), however the vertical installation is the most preferred method. When selecting a mounting location, you must also leave enough space to allow for the removal of the UV lamp and/or quartz sleeve (typically leave a space equal to the size of the reactor chamber itself).
3. Mount the system to the wall using the supplied clamps. Various connection methods can be used to connect the water source to the system, however union type connectors are recommended. The use of a flow restrictor device is strongly recommended when installing your system in order that the manufacturers recommended flow rate is not exceeded. This flow restrictor is mandatory on the SPV series systems and is included with these systems. The flow restrictor should be installed on the inlet port and is designed to be installed in one direction only. Ensure that the flow of the water matches the flow direction as indicated on the flow restrictor (Figure 1c). DO NOT SOLDER CONNECTIONS WHILE ATTACHED TO THE SYSTEM AS THIS COULD DAMAGE THE O-RING SEALS.

# INSTALLATION DU SYSTÈME :

- Avant la mise en service on doit effectuer une désinfection de la totalité du système de distribution d'eau, ceci incluant tout réservoir d'eau chaude ou de pressurisation, par rinçage avec de l'eau javellisée qui détruira toute contamination résiduelle.
- Le système de désinfection devrait être connecté à un disjoncteur de fuite à la terre.
- Le système de désinfection est conçu pour l'utilisation uniquement à l'intérieur. Ne pas installer le système de désinfection en un endroit où il pourrait être exposé aux intempéries.
- Installer le système de désinfection uniquement sur la canalisation d'eau froide.
- Pour le traitement de toute l'eau utilisée dans une résidence, installer le système de désinfection en amont de toute canalisation de distribution secondaire. Idéalement, le système de désinfection devrait être le dernier dispositif de traitement rencontré par l'eau avant son utilisation.
- Le système de désinfection doit être précédé d'un filtre à sédiments (5 microns).



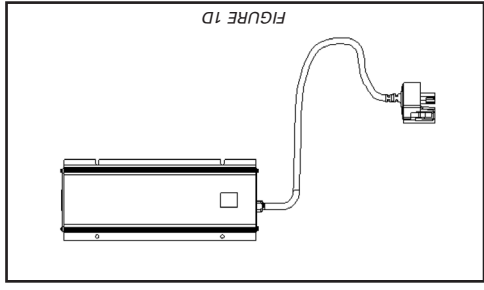
1. L'illustration ci-dessus présente une configuration typique d'installation du système de désinfection et des composants connexes. On recommande l'installation d'un circuit de dérivation, ce qui permettra l'exécution d'interventions d'entretien sans interruption de la distribution d'eau. Dans un tel cas, on doit noter qu'une opération de désinfection supplémentaire du circuit de distribution sera nécessaire si de l'eau non désinfectée y a circulé. De plus l'eau qui circulerait dans le système à travers le circuit de dérivation NE SERAIT PAS désinfectée – on doit donc installer physiquement l'étiquette fournie « NE PAS CONSOMMER L'EAU » sur le circuit de dérivation jusqu'à ce que le traitement de désinfection totale du système ait été effectué et remis en service. Voir la description complète du processus de désinfection à la page 5 de ce document. Si de l'eau qui n'a pas été traitée par le système (à l'occasion d'une intervention d'entretien) doit être consommée, on doit la faire bouillir vingt minutes avant la consommation.
2. Choisir un emplacement approprié pour l'installation du système de désinfection et des composants connexes. Tenir compte de la recommandation d'installation d'un disjoncteur de fuite à la terre (recommandé). L'équipement peut être installé verticalement (l'orifice d'entrée d'eau en bas – Figure 1a) ou horizontalement (Figure 1b); cependant il est préférable que l'équipement soit installé verticalement. Lors du choix de l'emplacement d'installation, veiller à laisser un espace libre suffisant pour les opérations de remplacement de la lampe UV et/ou du manchon de quartz (typiquement, on laisse un espace correspondant à la taille du réacteur lui-même).
3. Fixer le système sur le mur à l'aide des brides fournies. On peut employer diverses méthodes pour raccorder le système à la source d'eau; cependant on recommande l'emploi de raccords union. On recommande fortement l'installation d'un régulateur de débit, afin que le débit recommandé par le fabricant ne soit pas dépassé. L'emploi d'un tel régulateur de débit est obligatoire pour un système de la série SPV (le régulateur de débit est



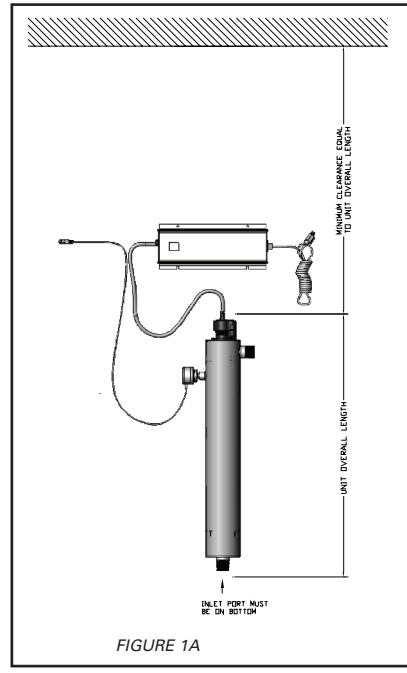
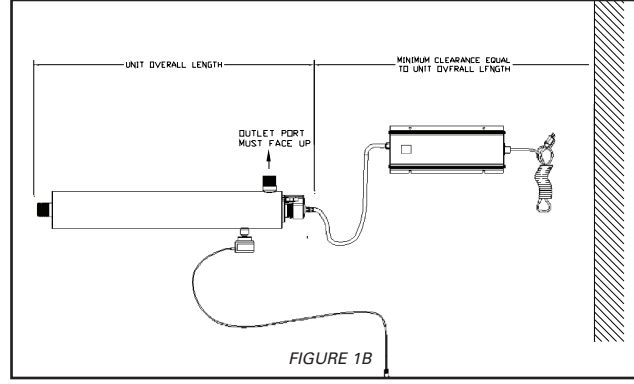
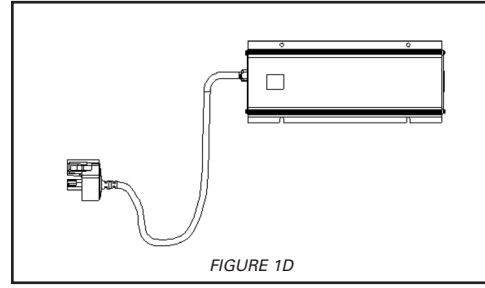
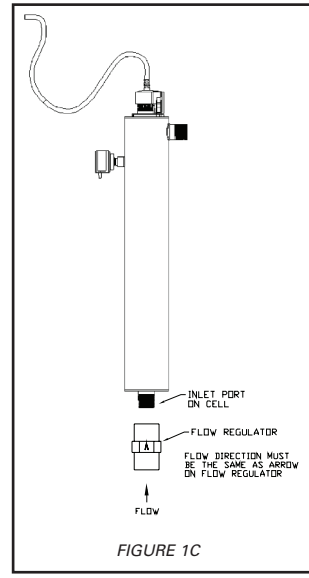
fourni avec le système). On doit installer le régulateur de débit sur l'entrée de l'eau (flèche gravée sur le régulateur de débit - Figure 1C). N'EFFECTUER AUCUNE OPÉRATION DE SOUDAGE LORSQUE LE COMPOSANT EST FIXÉ SUR LE SYSTÈME, CE CI FERAIT SUBIR DES DOMMAGES AUX JOINTS TORIQUES.

- Fixer le contrôleur Platinum ICE horizontalement sur le mur, à proximité du réacteur. Idéalement, placer le contrôleur au-dessus du réacteur et à distance de toute connexion dans la canalisation d'eau, pour éviter que le contrôleur puisse être arrosé ou mouillé par une éventuelle fuite d'eau au niveau d'une connexion. De même, former une demi boucle sur le câble d'alimentation électrique et les câbles du capteur et de la lampe (Figure 1D), ce qui empêchera de l'eau qui s'écoulerait le long d'un câble de s'introduire dans un accessoire électrique ou dans le contrôleur.
- Installer la lampe UV et le capteur UV - voir les instructions aux pages 5 et 8.
- Installer le connecteur de lampe Safety-Loc™ - voir les instructions à la page 5.

- Après avoir réalisé tous les raccordements, ouvrir lentement l'arrivée d'eau, et inspecter tous les composants du circuit pour des fuites. Les points où il y a un joint torique sont les plus sujets à la formation d'une fuite. En cas de fuite, fermer l'arrivée d'eau, vider complètement le réacteur, enlever l'écrou de retenue, essayer soigneusement le joint torique et les filetages, et réinstaller.
- Après vérification de l'absence de toute fuite, raccorder le câble d'alimentation du système au disjoncteur de fuite à la terre, et vérifier le bon fonctionnement du contrôleur et de l'ensemble du système. Le contrôleur détecte la présence de la tension d'alimentation électrique du système et l'illumination de la lampe. Le système Platinum UV comporte des contacts de sécurité qui doivent empêcher l'illumination de la lampe UV lorsqu'elle n'est pas insérée dans la chambre de traitement; il demeure cependant important de NE JAMAIS REGARDER DIRECTEMENT LA LAMPE UV ALLUMÉE. Pour vérifier que la lampe fonctionne, on peut également constater la génération de chaleur sur la lampe après l'avoir retirée du réacteur. La lampe s'échauffe lorsqu'elle est allumée.
- Laisser l'eau s'écouler quelques minutes pour évacuer tout résidu d'air et de poussière présent dans le réacteur.



NOTE: En l'absence d'une circulation de l'eau, l'eau présente dans le réacteur s'échauffe parce que la lampe UV est toujours allumée. Pour éviter ceci, laissez l'eau s'écouler par un robinet d'eau froide, n'importe où dans la maison, pendant une minute - ceci permettra l'évacuation de l'eau réchauffée du réacteur.



PLEASE NOTE: When there is no flow, the water in the cell will become warm, as the UV lamp is always on. To remedy this, run a cold water tap anywhere in the house for a minute to flush out the warm water.

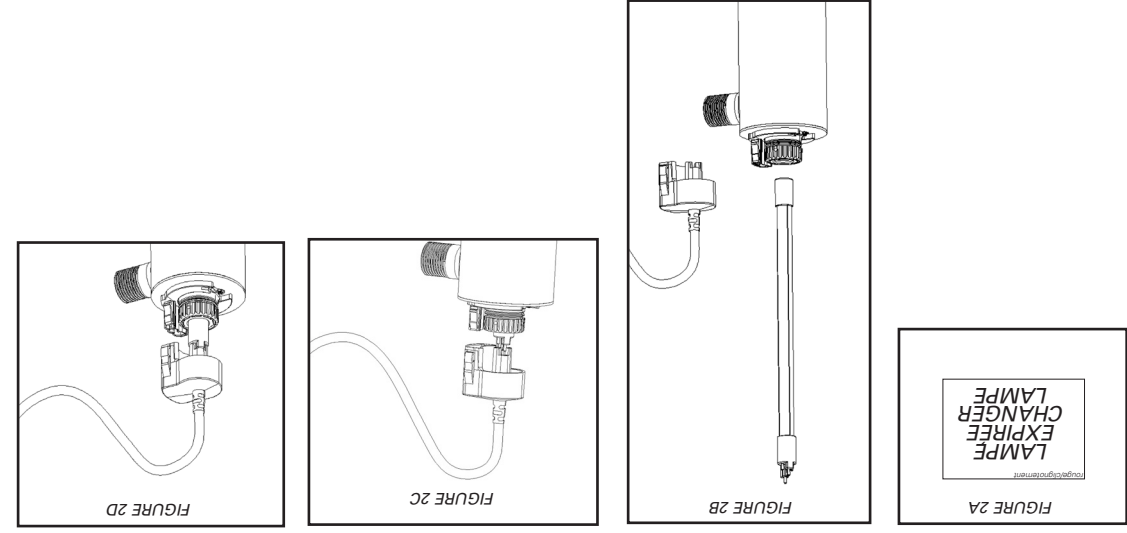
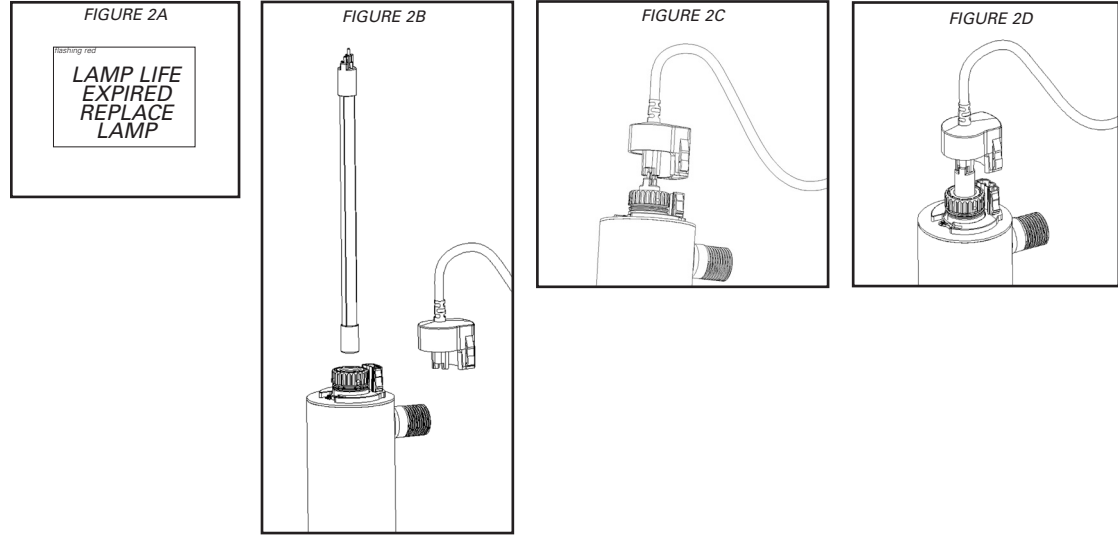
- Mount the Platinum ICE controller horizontally to the wall, near the reactor chamber. Ideally place the controller above the reactor and away from any water connection point, to prevent any water from potentially leaking onto the controller by means of a leak at a connection point or a "sweating" system. Make sure you allow for a "drip-loop" (Figure 1d) on the lamp, sensor and power cord, again, to prevent any water from potentially entering the controller.
- Install the UV lamp and UV sensor as outlined on page 5 & 8.
- Install the Safety-Loc™ lamp connector as outlined on page 5.
- When all plumbing connections are made, slowly turn on the water supply and check for leaks. The most likely cause for leaks is from the o-ring seal. In case of a leak, shut water off, drain cell, remove the retaining nut, wipe the o-ring and threads clean and re-install.
- Once it is determined that there are no leaks, plug the system into the ground fault interrupter, and check controller to ensure the system is operating properly. The controller is designed to detect both power to the system and lamp illumination. Although this Platinum UV system incorporates a safety interlock switch to prevent the UV lamp from being illuminated while outside the chamber, it is important to NEVER LOOK DIRECTLY AT THE BURNING UV LAMP. If you are looking for a secondary means of ensuring the UV lamp is operating, remove the lamp from the reactor and check the lamp for heat. The lamp should be physically warm if it was illuminated.
- Allow the water to run for a few minutes to clear any air or dust that may be in the reactor.

# LAMP INSTALLATION/REPLACEMENT:

**WARNING** - Always shut-off water flow and release water pressure before servicing.

1. Lamp replacement is a quick and simple procedure requiring no additional or special tools. The UV lamp must be replaced after 9,000 hours of continuous operation (approximately one year) in order to ensure adequate disinfection. The controller will indicate when it is time to change the lamp (Figure 2a). As a measure of safety, this should be done even if the monitoring system that is included with the system indicates that the intensity of the lamp is still in a safe region.
2. Disconnect main power source and allow the unit to power down. Remove the Safety-Loc™ connector by squeezing the plastic locking tabs on the side of the connector. Remove connector and lamp from the reactor chamber and lamp connector base. Once you can visually see the lamp, separate the lamp from the connector (Figure 2c). Do not twist the lamp from the connector, simply slide the two apart. Avoid touching the lamp on the glass portion. Handling the lamp at the ceramic ends is acceptable, however if you must touch the lamp glass, please use gloves, or a soft cloth. Fully remove the lamp from the reactor chamber being careful not to angle the lamp as it is removed from the chamber. If the lamp is removed on an angle, pressure will be applied on the inside of the quartz sleeve, causing the sleeve to fracture.
3. To install a new lamp, first remove the lamp from its protective packaging again being careful not to touch the lamp "glass" itself. Carefully insert the lamp into the reactor vessel (actually inside the quartz sleeve) (Figure 2b). Insert the lamp fully into the chamber leaving about two inches of the lamp protruding from the chamber. Next, attach the Safety-Loc™ connector on the UV lamp. The connector will only allow correct installation in one position. Ensure the connector is fully seated onto the UV lamp (Figure 2d).
4. Once the lamp is fully seated on the connector, slide the Safety-Loc™ connector over the retaining nut and lamp connector base. Push the lamp connector and connector base together until an audible click is heard.

Note: Even though the Safety-Loc™ connector contains an integral safety interlock switch which prevents the lamp from physically being illuminated when the lamp is removed from the chamber, it is still imperative that the system be disconnected from the power source before removing the lamp or working on the system.



*Note: Le connecteur Safety-Loc™ comporte un contact de sécurité qui empêche physiquement l'illumination de la lampe lorsqu'elle est retirée de la chambre du réacteur. Il est cependant impératif de déconnecter le système de la source d'alimentation électrique avant d'en retirer la lampe ou d'entreprendre toute intervention sur le système.*

1. Le remplacement de la lampe est une opération simple et rapide, qui ne nécessite aucun outillage spécial. Pour garantir une désinfection adéquate, on doit remplacer la lampe UV à intervalles de 9,000 heures de service continu (environ 1 fois par an). Le contrôleur signalera le temps venu la nécessité de remplacement de la lampe (Figure 2A). Par mesure de sécurité on devra alors remplacer la lampe, même si le système de surveillance inclus avec le système indique que l'intensité du rayonnement émis par la lampe est encore satisfaisant.
2. Interrompre l'alimentation électrique et laisser le processus de mise hors-tension s'exécuter. Enlever le connecteur Safety-Loc™ par faire compression des onglets verrouillage sur le côté du connecteur. Il suffit de séparer les deux composants – ne pas effectuer un mouvement de torsion entre la lampe et le connecteur et base de le connecteur de la lampe. Éviter de toucher la surface de verre de la lampe. Il est acceptable de manipuler la lampe par les extrémités de céramique; cependant, s'il est nécessaire de toucher le tube de verre, porter des gants ou utiliser un linge doux. Retirer complètement la lampe de la chambre du réacteur; veiller à ne pas incliner la lampe par rapport au réacteur durant son extraction; si la lampe est inclinée, une pression est exercée à l'intérieur du manchon de quartz, et ceci provoquera le bris du manchon.
3. Pour l'installation d'une lampe neuve, retirer d'abord la lampe de son emballage de protection; veiller encore à ne pas toucher la surface de verre de la lampe. Insérer prudemment la lampe dans le réacteur (en fait, à l'intérieur de la gaine de quartz – Figure 2B). Insérer complètement la lampe dans le réacteur – ne laisser la lampe dépasser que de deux pouces hors de la chambre du réacteur. Ensuite, placer le connecteur Safety-Loc™ sur la lampe UV. Le connecteur comporte un repère de positionnement qui empêche un branchement incorrect. Veiller à ce que le connecteur soit parfaitement enfoncé sur la lampe UV (Figure 2D).
4. Lorsque la connexion est parfaite entre le connecteur et la lampe, faire glisser le connecteur Safety-Loc™ par-dessus l'écran de retenue et base de le connecteur de la lampe. Poussez sur la base du connecteur de la lampe et aussi le connecteur du lampe, aussitôt qu'un clic audible est entendu.

# INSTALLATION/REMPACEMENT DE LA LAMPE :

**AVERTISSEMENT** - Toujours arrêter le débit d'eau et dépressuriser le système avant l'entretien.



- On doit toujours interrompre l'alimentation électrique avant toute intervention sur le système de désinfection.
- Inspecter régulièrement le système de désinfection pour vérifier qu'il est opérationnel.
- Remplacer la lampe UV chaque année (ou à intervalles de deux ans dans le cas d'une utilisation saisonnière) pour garantir un niveau de désinfection maximum.
- Veiller à toujours vidanger la chambre du réacteur avant la fermeture hivernale d'une résidence saisonnière, ou avant de laisser l'équipement en un endroit où il pourrait être exposé à une température inférieure à 0 °C.

VEUILLEZ NOTER : L'introduction de l'eau de Javel nécessaire pour la désinfection du système brouille l'eau non-traitée. Les systèmes Platinum étant munis d'un contrôle d'intensité UV de 254 nm, le brouillage de l'eau aura pour effet de déclencher un signal temporaire de faible émission de rayons UV. Dès que l'eau de Javel aura passé le système, la condition d'alarme retournera au mode normal. Afin d'éviter que les contacts secs d'une installation électromagnétique se ferment, mettre tout simplement le système sous tension et, dès que le capteur aura été détecté et que le commutateur intelligent indiquera PASS, débrancher le capteur du régulateur. Le régulateur complètera son processus diagnostique et ouvrira les contacts secs pour permettre à l'eau de s'écouler.

Dès que l'eau de Javel sera complètement évacuée du système, rebrancher le fil du capteur. L'alarme temporaire indiquant une défaillance du capteur (SENSOR FAILURE) sonnera jusqu'à ce que le fil du capteur soit rebranché.

1. Enlever la cartouche de préfiltration; verser dans le récipient 1 – 2 tasses d'eau de Javel (5,25 % de chlore) – ne pas utiliser de peroxyde d'hydrogène Durant ce processus, veiller à ce que le système de désinfection UV et la lampe soient opérationnels et en marche en permanence.
2. Ouvrir chaque robinet de la résidence et laisser l'eau s'écouler, jusqu'à la présence de chlore soit détectée. Lorsqu'on perçoit l'odeur du chlore, fermer les robinets, puis répéter la même opération pour les robinets d'eau chaude. On doit veiller à ce que de l'eau chlorée traverse ainsi chaque robinet , y compris robinets extérieurs, lave-vaisselle, pommes de douche, machine à laver, réfrigérateur, chasse d'eau de toilette, etc.
3. Lorsque la solution de désinfection chlorée a atteint chaque point de puisage du circuit de distribution, on doit laisser la solution de désinfection séjourner dans le circuit durant 20 à 30 minutes. Réinstaller ensuite la cartouche de préfiltration dans le corps de filtre, puis purger la solution de chlore du circuit. Laisser l'eau couler par chaque accessoire de puisage qui a été désinfecté à l'étape 2, pour l'élimination complète de la solution de chlore – il ne faudra pas consommer cette eau chlorée, dont la concentration de chlore sera très élevée. Il est important de se souvenir que le processus de désinfection décrit ci-dessus devra être exécuté de nouveau à chaque fois que le système de désinfection UV aura été brièvement mis hors service (nettoyage de routine, interruption de l'alimentation électrique, etc.), et lorsque de l'eau non traitée aura pu circuler dans le circuit de distribution.
4. Dans le cas d'un réservoir d'eau chaude qui a dans le passé reçu de l'eau brute non traitée, contenant une concentration élevée d'autres contaminants (fer, manganèse, sulfure d'hydrogène, matières organiques, etc.) l'addition de chlore provoquera l'oxydation desdits contaminants, et il sera peut-être nécessaire d'effectuer un rinçage prolongé du réservoir d'eau chaude. Ceci doit être effectué indépendamment durant le processus de mise en service pour tout autre équipement de conditionnement ou prétraitement qui peut être associé au système de désinfection UV.
5. Après l'exécution du traitement de désinfection ci-dessus (étapes 1 à 3), la concentration résiduelle de chlore sera très supérieure à la valeur de 0,5 à 1 mg/L qu'on observe typiquement dans l'eau distribuée par les municipalités; elle devrait être supérieure à 50 mg/L, valeur minimale recommandée pour la désinfection des systèmes de distribution qui ont fait l'objet d'une contamination flagrante.

## DISINFECTION PROCEDURE:

UV disinfection is a physical disinfection process and adds nothing to the water. As there is no residual, it is imperative that the entire distribution system located after the UV be chemically disinfected to ensure that the water is free from any bacteriological contaminants. The disinfection process must be performed immediately after the UV unit is installed and repeated thereafter whenever the UV is shut down for service, without power, or inoperative for any reason. The procedure for sanitizing the plumbing system is readily accomplished as follows:

1. Remove the pre-filter cartridge and fill the sump with 1-2 cups of household (5.25%) bleach (chlorine) – Do NOT use hydrogen peroxide. At all times during this process, make sure the UV unit (and lamp) is turned on and operational!
2. Open every faucet and allow cold water to run until the chlorine is detected. When you smell chlorine, shut the faucet off and then repeat the process on the hot water side. You must ensure that all taps, including outside faucets, dishwashers, showerheads, washing machines, connections to refrigerators, toilets, etc., pass chlorinated water.
3. Once all the locations have passed the chlorine disinfection solution, you will need to leave the solution sit for a period of 20 – 30 minutes. Reinstall the pre-filter cartridge into the filter and then flush the chlorine solution from the system. Make sure that each fixture that was disinfected in step two is completely flushed of the chlorine solution as the consumption of this water is not advised due to the extremely high concentrations of chlorine. It is important to remember that in the event that a UV is briefly shut down for routine cleaning or during power interruptions where water could have passed through the system, the aforementioned procedure must also be followed.
4. The addition of chlorine (bleach) to a hot water tank that has in the past been fed with untreated raw water with high levels of other contaminants (iron, manganese, hydrogen sulphide, organics, etc.) will result in oxidation of these contaminants and may require repeated flushing of the hot water tank. This contingency must be dealt with independently under the start-up procedure for any other conditioners that may form a part of the pre-treatment for the UV unit.
5. The above procedure (Steps 1 to 3) will result in a massive chlorine residual far in excess of the 0.5 to 1.0 mg /L typically present in municipally chlorinated water and of a magnitude consistent with the minimum 50 mg/L chlorine solution recommended for the disinfection of distribution systems known to be contaminated.

PLEASE NOTE: As the Platinum systems include a 254nm UV intensity monitor, it should be noted that the introduction of the bleach solution required for disinfection WILL trigger a temporary low UV condition. This is due to the fact that the bleach physically “clouds” the raw water. Once the bleach runs through the system, the alarm condition will return to normal. To avoid the closing of the dry contacts in a solenoid installation, simply power up the system and once the sensor has been detected and indicates PASS on the smart switch the sensor should then be disconnected from the controller. The controller will complete its diagnostic setup, opening the dry contacts, allowing the flow of water. Once the bleach is out of the system, reconnect the sensor cable. The temporary alarm, “sensor failure,” will sound until the sensor cable is reconnected.

#### OPERATION

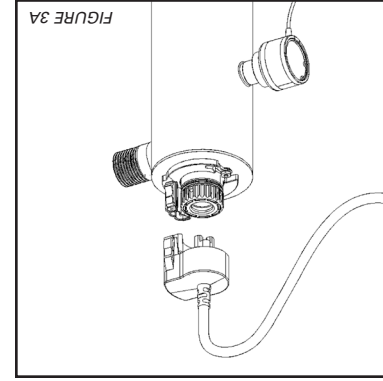
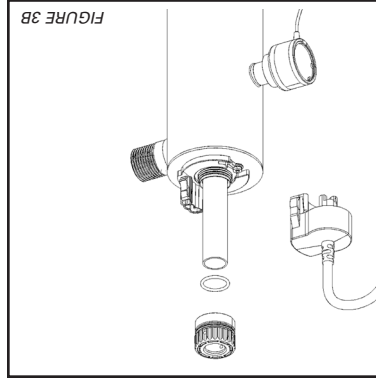
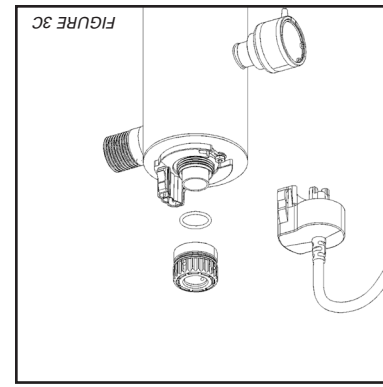
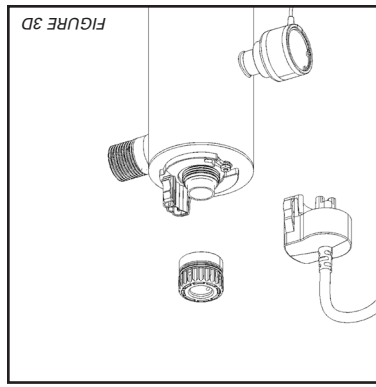
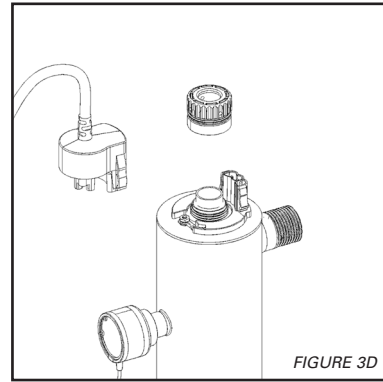
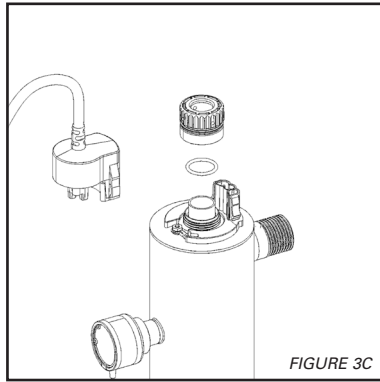
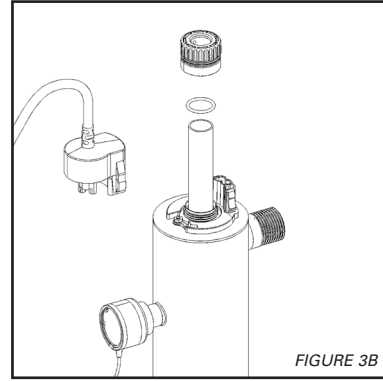
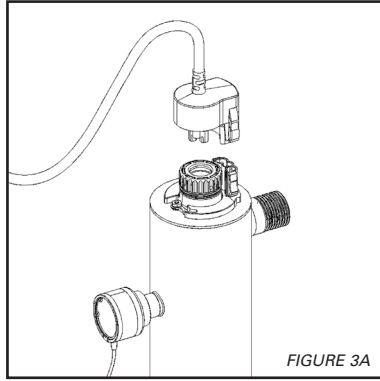
- Always disconnect power before performing any work on the disinfection system.
- Regularly inspect your disinfection system to ensure that the system is operational.
- Replace the UV lamp annually (or biennially if seasonal home use) to ensure maximum disinfection.
- Always drain the reactor chamber when closing a seasonal home or leaving the unit in an area subject to freezing temperatures.

## DÉSINFECTION DES CIRCUITS DE DISTRIBUTION :

**QUARTZ SLEEVE REPLACEMENT/CLEANING:**

**WARNING** - Always shut-off water flow and release water pressure before servicing.

1. Mineral deposits and sediment may accumulate on the quartz sleeve decreasing the UV energy detected. Good maintenance of filtration equipment will reduce the accumulation of residues. If necessary, remove the quartz sleeve and clean with a commercially available scale remover (CLR, Lime-Away, etc.) and a lint free cloth. Repeat the process as often as necessary to keep the quartz sleeve clean. Be sure to remove all traces of cleaning fluid from the sleeve before it is reinstalled in the reactor (be sure not to allow liquid inside the sleeve).
2. First follow the procedures as outlined in the "Lamp Replacement" section on page 5.
3. Shut off the upstream water supply that feeds water into the reactor chamber.
4. Open a downstream faucet to release any pressure that may be built-up in the system.
5. After the UV lamp has been removed (Step 2), remove the retaining nut by turning counter clockwise (Figure 3a). Place a small pail under the reactor chamber to catch any water that may leak from the system. Grasp the quartz sleeve and fully remove from the reactor chamber. As with the lamp, make sure the sleeve is removed from the reactor chamber being careful not to angle the sleeve as it is removed from the reactor (Figure 3b). If the lamp is removed on an angle, pressure will be applied on the sides of the sleeve and against the reactor chamber, causing the sleeve to fracture.
6. Clean the sleeve as outlined in Step one, or replace with a new sleeve. Reinstall the quartz sleeve in the reverse order. The Platinum reactor is designed for easy installation of the quartz sleeve by incorporating a unique sleeve centering guide. To install the sleeve, carefully insert the sleeve into the reactor chamber (do not drop) and push the sleeve until it firmly seats in the end of the reactor centered in the sleeve centring guides (Figure 3c). Install a lubricated (silicone release grease) o-ring (Part number 410867) onto the sleeve until it is positioned against the chamfered seat (Figure 3d).
7. Reinstall the retaining nut on the reactor chamber and tighten by turning clockwise. The retaining nut should be hand-tightened only, the use of a wrench is not required, nor recommended. Reinstall the Safety-Loc™ connector as outlined in step four of the "Lamp Replacement" section.
8. Slowly turn on water and pressurize the reactor to verify that there are no leaks.
9. Reconnect to power source and follow the Controller start-up sequence to make sure the system is operating properly.



1. Une accumulation de sédiments et dépôts minéraux peut se former sur le manchon de quartz, ce qui réduira le flux de rayonnement UV détecté. Un bon programme d'entretien de l'équipement de filtration permettra de minimiser et éliminer ces accumulations de résidus. Si nécessaire, enlever le manchon de quartz pour le nettoyer avec un produit de détartrage commercial (CLR, Lime-Away, etc.); utiliser un linge sans peluches. Répéter cette opération aussi fréquemment que c'est nécessaire pour que le manchon de quartz soit toujours propre. Avant de réinstaller le manchon de quartz dans le réacteur, veiller à éliminer toute trace de fluide de nettoyage (veiller à ne pas laisser le liquide s'introduire à l'intérieur du manchon).
2. Exécuter d'abord le processus décrit à la section Remplacement de la lampe, page 5.
3. Fermer l'arrivée d'eau en amont de la chambre du réacteur.
4. Il suffira d'ouvrir un robinet en aval pour éliminer la pression établie dans le système.
5. Après avoir enlevé la lampe UV (étape 2), enlever l'écrou de retenue (rotation dans le sens antihoraire - Figure 3a). Placer un petit récipient sous la chambre du réacteur pour récupérer toute eau qui pourrait s'échapper du système. Saisir le manchon de quartz pour le retirer complètement de la chambre du réacteur. Comme pour le cas de la lampe, veiller à ne pas incliner le manchon de quartz par rapport à la chambre du réacteur durant son extraction (Figure 3b); si la lampe est inclinée, une pression est exercée à l'intérieur du manchon de quartz, et ceci provoquera le bris du manchon.
6. Nettoyer le manchon de quartz, selon les instructions de l'étape 1, ou bien installer un manchon de quartz neuve. Exécuter le processus inverse pour la réinstallation du manchon de quartz. Le réacteur Platinum comporte un guide de centrage spécial qui facilite l'installation du manchon de quartz. Pour l'installation, insérer prudemment le manchon de quartz dans la chambre du réacteur (ne pas laisser le manchon de quartz tomber) et pousser le manchon de quartz jusqu'à ce qu'elle repose fermement sur l'extrémité du réacteur, centrée dans les guides de centrage (Figure 3c). Installer un joint torique lubrifié (graisse aux silicones) joint torique (N° P/N is 410867). Positionner le joint torique sur la surface chanfreinée (Figure 3d).
7. Réinstaller l'écrou de retenue; visser dans le sens horaire, à la main seulement. L'emploi d'une clé n'est pas requise, et n'est pas conseillé. Réinstaller le connecteur Safety-Loc™, selon les instructions de l'étape 4 de la section Remplacement de la lampe.
8. Remettre le réacteur et l'ensemble du circuit sous pression d'eau, et vérifier l'absence de fuite.
9. Rétablir l'alimentation électrique et exécuter le processus de mise en marche du contrôleur pour vérifier le bon fonctionnement du système.

**MANCHON DE QUARTZ – REMPLACEMENT/NETTOYAGE :**

**AVERTISSEMENT** - Toujours arrêter le débit d'eau et dépressuriser le système avant l'entretien.

## CAPTEUR UV - REMPLACEMENT/NETTOYAGE :

**Le capteur UV est un composant très délicat et fragile. On doit toujours exercer une grande prudence lors des opérations de nettoyage et des manipulations. La fenêtre du capteur est faite de quartz, très fragile. Veiller à protéger la fenêtre de quartz pour ne pas la briser. La garantie du fabricant ne couvre pas les dommages dus aux négligences.**

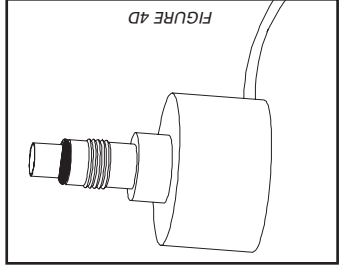
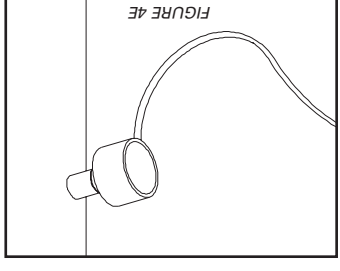
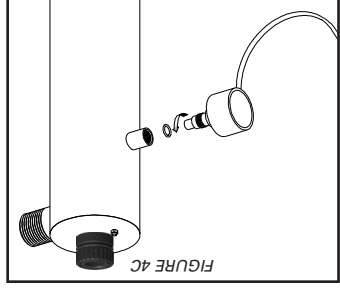
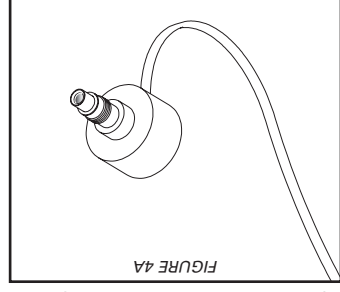
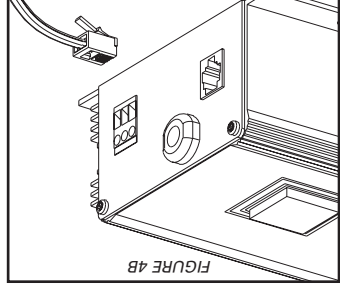
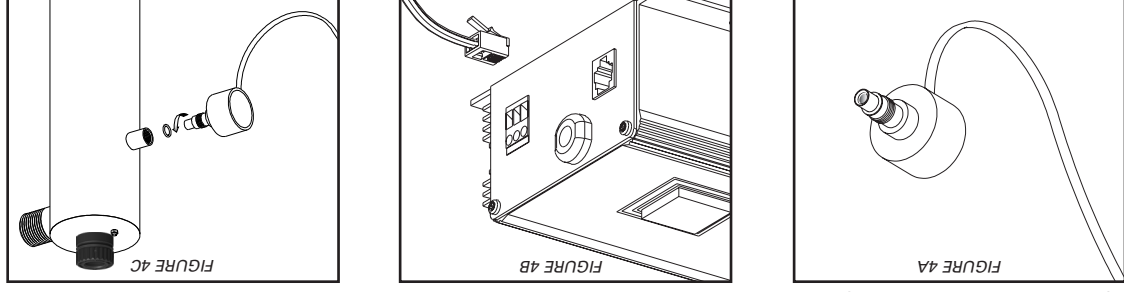


1. Une accumulation de sédiments et dépôts minéraux peut se former sur la fenêtre de quartz du capteur, ce qui réduira le flux de rayonnement UV détecté. Un bon programme d'entretien de l'équipement de filtration permettra de minimiser et éliminer ces accumulations de résidus. Si le système indique que l'intensité UV est basse, ceci peut être dû au fait que le manchon de quartz et/ou la fenêtre du capteur est tachée (Figure 4a). Si nécessaire, démonter le capteur et exécuter un nettoyage. Répéter ceci aussi fréquemment que nécessaire pour que la fenêtre de quartz et le manchon de quartz soient toujours propres.

2. Avant d'enlever le capteur, exécuter les étapes décrites à la section " manchon de quartz – remplacement / nettoyage". On devrait toujours nettoyer le manchon de quartz en même temps que le capteur UV. Déconnecter le capteur UV du contrôleur Platinum ICE : déconnecter le câble du capteur (Figure 4b). Pour enlever le capteur, saisir la partie en acier inoxydable du capteur, et effectuer une rotation antihoraire (Figure 4c) pour séparer le capteur du connecteur fileté.

3. Lorsque le capteur a été séparé de la chambre du réacteur, nettoyer la fenêtre de quartz avec un produit de détartrage commercial (CLR ou Lime-A-Way). – Assurer que le lentille du capteur est trempé ou submergé dans un détartrant commercial pour 30 minutes avant d'essuyer avec un coton-tige sans peluche. Respecter les instructions du fabricant du fluide de nettoyage utilisé. Ne jamais utiliser un produit de nettoyage abrasif sur la fenêtre du capteur. La garantie du fabricant du fabricant ne peut être honorée si la fenêtre de quartz du capteur a été détériorée par des éraflures.

4. Réinstaller prudemment le capteur sur son connecteur de montage; insérer d'abord le joint torique (Figure 4D), puis le capteur lui-même. Visser le capteur sur le connecteur, et serrer suffisamment pour établir une jonction étanche. NE PAS SERRER EXCESSIVEMENT. Raccorder le câble du capteur au contrôleur, et remettre le système en service (Figure 4E).

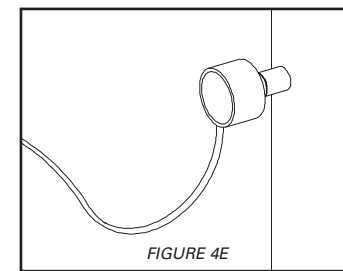
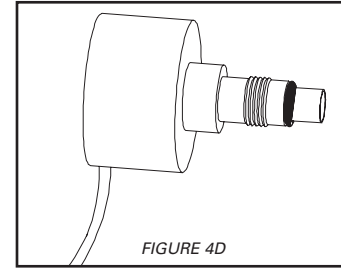
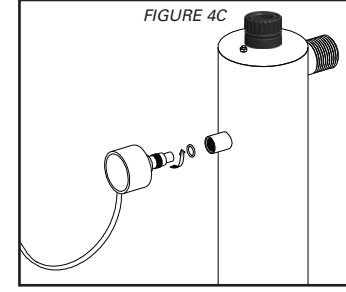
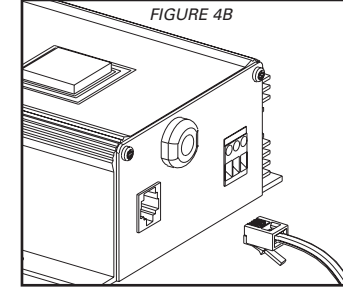
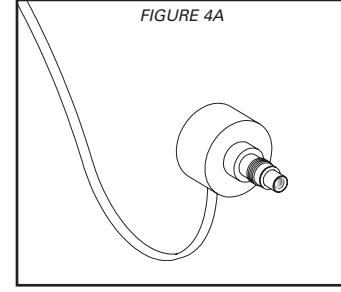


## UV SENSOR REPLACEMENT/CLEANING:



**The UV sensor is an extremely sensitive and fragile instrument. Extreme care is required when handling and cleaning. The sensor window itself is constructed from quartz which is extremely fragile, be careful you do not chip or break this quartz window. Manufacturer's warranty does not cover damage due to neglect or misuse.**

1. Mineral deposits and sediment may accumulate on the sensor window decreasing the UV energy detected. Good maintenance of pre-treatment equipment will reduce the accumulation of residues. If the system indicates that the UV intensity is low, one cause may be a stained quartz sleeve and/or sensor window (Figure 4a). If necessary, remove the sensor assembly and proceed with cleaning process. Repeat the process as often as necessary to keep the sensor window and quartz sleeve clean.
2. Before removing the sensor assembly, follow the steps as outlined in the "Quartz Sleeve Replacement And/Or Cleaning" section. The quartz sleeve should be cleaned at the same time as the UV sensor. Disconnect the UV sensor from the Platinum ICE controller by disconnecting the sensor cable (Figure 4b). To remove the sensor, grasp the stainless portion of the sensor and rotate counter-clockwise (Figure 4c) until the sensor is free of the threaded sensor port.
3. Once the sensor is free from the reactor chamber, clean the quartz window with a commercial scale remover (CLR or Lime-A-Way). Ensure that the end of the sensor is soaked or submerged in the commercial scale remover for 30 minutes before wiping with a lint free cotton swab. Follow all manufacturer's instructions regarding the cleaning fluid used. Do not use an abrasive cleaner on the sensor window. Scratching of the sensor window will void any manufacturer's warranty on this item.
4. Carefully reassemble the sensor assembly into the sensor boss by first inserting the sensor o-ring (Figure 4D) and then the sensor itself. Screw the sensor into the boss and tighten to achieve a water-tight seal. DO NOT OVER TIGHTEN. Attach the sensor cable to the Controller and return to service (Figure 4E).



## REPLACEMENT PARTS:

| Model    | UV Lamp   | Quartz Sleeve | Controller | UV Sensor | Flow Restrictor | Sleeve O-Rings | Clamp  | Retaining Nut |
|----------|-----------|---------------|------------|-----------|-----------------|----------------|--------|---------------|
| SP320-HO | S320RL-HO | QS-320        | SPC-ICE-HO | 254NM-FP1 | N/A             | 410867         | 410076 | RN-001        |
| SP410-HO | S410RL-HO | QS-410        | SPC-ICE-HO | 254NM-FP1 | N/A             | 410867         | 410076 | RN-001        |
| SP600-HO | S600RL-HO | QS-600        | SPC-ICE-HO | 254NM-FP1 | N/A             | 410867         | 410076 | RN-001        |
| SP740-HO | S740RL-HO | QS-740        | SPC-ICE-HO | 254NM-FP1 | N/A             | 410867         | 410076 | RN-001        |
| SP950-HO | S950RL-HO | QS-950        | SPC-ICE-HO | 254NM-FP1 | N/A             | 410867         | 410076 | RN-001        |
| SPV-200  | S200RL-HO | QS-200        | SPC-ICE-HO | 254NM-FP2 | FRSS-2.5        | 410867         | 410076 | RN-001        |
| SPV-410  | S410RL-HO | QS-410        | SPC-ICE-HO | 254NM-FP2 | FRSS-6          | 410867         | 410076 | RN-001        |
| SPV-600  | S600RL-HO | QS-600        | SPC-ICE-HO | 254NM-FP2 | FRSS-8          | 410867         | 410076 | RN-001        |
| SPV-740  | S740RL-HO | QS-740        | SPC-ICE-HO | 254NM-FP2 | FRSS-12         | 410867         | 410076 | RN-001        |
| SPV-950  | S950RL-HO | QS-950        | SPC-ICE-HO | 254NM-FP2 | FRSS-15         | 410867         | 410076 | RN-001        |

Note: Please contact factory for a list of authorized distributors in your area - t. 519 763 1032 t.f. 1 800 265 7246

## DRY CONTACTS:

Working in conjunction with the UV intensity monitor, the Platinum controller has a set of dry contacts. When the UV intensity monitor senses that the water is not adequately being treated and drops to 50% UV Intensity, the dry contact relay is activated. These contacts can be wired for a normally open (NO) or normally closed (NC) operation (Figure 6a). These dry contacts will remain either closed (NC) or open (NO), until the UV level rises above 50%.

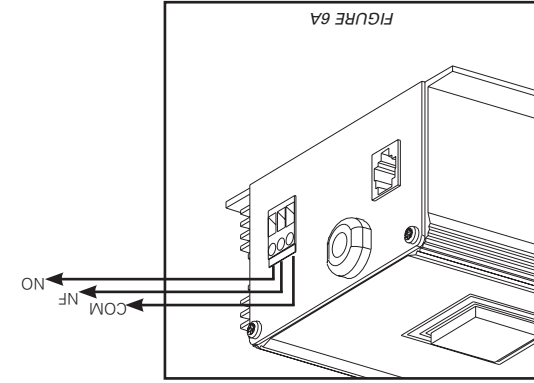
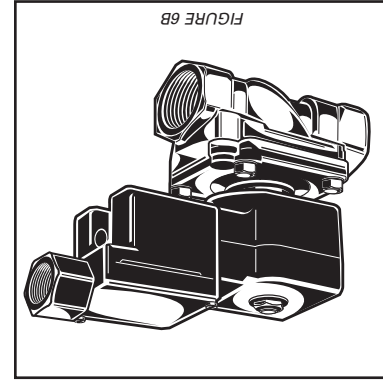
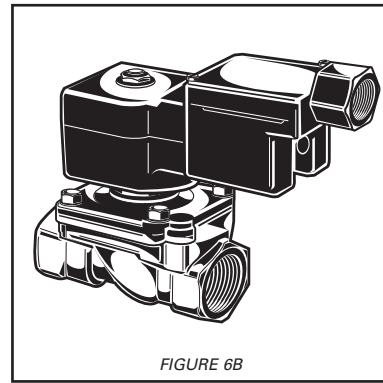
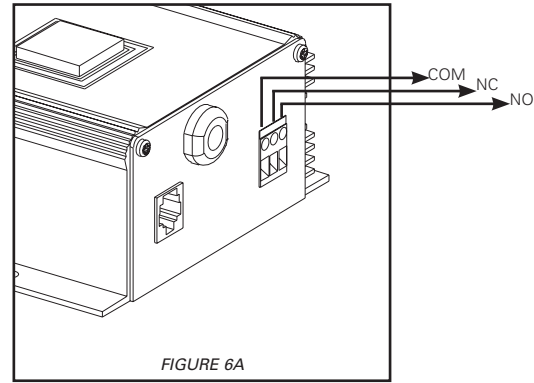
The dry contacts are typically used to operate a solenoid valve (Figure 6b), but can also be used to operate a horn, buzzer, or remote light. It should be noted that these are switches only; no power is supplied by these contacts.

Any remote piece of equipment hooked up to the dry contacts must obtain their power from another source.

The relay contacts are rated for 2A and 250 VAC to allow for a wide range of applications.

An optional junction box with wiring to connect the Platinum Controller to a solenoid valve is available.

Contact factory for details.



## CONTACTS SECS :

Note : Contacter l'usine pour obtenir la liste des distributeurs agréés : tél. 519.763.1032; sans frais 1.800.265.7246

| Modèle   | Lampe UV  | Gaine de quartz | Contrôleur | Capteur UV | Régulateur de débit | Joint torique | Bride  | Ecrou de retenue |
|----------|-----------|-----------------|------------|------------|---------------------|---------------|--------|------------------|
| SPV-950  | S950RL-HO | QS-950          | SPC-ICE-HO | 254NM-FP2  | FRSS-15             | 410867        | 410076 | RN-001           |
| SPV-740  | S740RL-HO | QS-740          | SPC-ICE-HO | 254NM-FP2  | FRSS-12             | 410867        | 410076 | RN-001           |
| SPV-600  | S600RL-HO | QS-600          | SPC-ICE-HO | 254NM-FP2  | FRSS-8              | 410867        | 410076 | RN-001           |
| SPV-410  | S410RL-HO | QS-410          | SPC-ICE-HO | 254NM-FP2  | FRSS-6              | 410867        | 410076 | RN-001           |
| SPV-200  | S200RL-HO | QS-200          | SPC-ICE-HO | 254NM-FP2  | FRSS-2.5            | 410867        | 410076 | RN-001           |
| SP950-HO | S950RL-HO | QS-950          | SPC-ICE-HO | 254NM-FP1  | N/A                 | 410867        | 410076 | RN-001           |
| SP740-HO | S740RL-HO | QS-740          | SPC-ICE-HO | 254NM-FP1  | N/A                 | 410867        | 410076 | RN-001           |
| SP600-HO | S600RL-HO | QS-600          | SPC-ICE-HO | 254NM-FP1  | N/A                 | 410867        | 410076 | RN-001           |
| SP410-HO | S410RL-HO | QS-410          | SPC-ICE-HO | 254NM-FP1  | N/A                 | 410867        | 410076 | RN-001           |
| SP320-HO | S320RL-HO | QS-320          | SPC-ICE-HO | 254NM-FP1  | N/A                 | 410867        | 410076 | RN-001           |

Le régulateur Platinum est muni d'un ensemble de contacts secs et fonctionne conjointement avec le contrôle d'intensité UV. Lorsque le contrôle d'intensité UV détecte que l'eau n'est pas traitée de façon adéquate et qu'il diminue l'intensité des rayons UV à 50 %, le relais du contact sec est activé. Ces contacts peuvent être branchés de façon à ce qu'ils fonctionnent normalement ouverts (NO), ou normalement fermés (NF) (voir Figure 6a). Ces contacts secs demeureront soit fermés (NF), soit ouverts (NO), jusqu'à ce que l'intensité des rayons UV augmente au-dessus de 50 %. Ces contacts secs sont plus particulièrement utilisés pour faire fonctionner une électrovalve (voir Figure 6b), mais ils peuvent aussi faire fonctionner une sirène, une sonnerie ou une lumière éloignée. Veuillez noter que ces contacts ne sont que des commutateurs et qu'ils ne fournissent aucune alimentation électrique. Tout appareil à distance relié aux contacts secs doit tirer son alimentation électrique d'une autre source. Afin d'accommoder un éventail d'applications, les contacts de relais conviennent pour 2 A et 250 V c.a.

Vous pouvez vous procurer en option une boîte à jonction et le câblage électrique pour raccorder le régulateur PLATINUM à une électrovalve. Contacter le manufacturier pour plus d'information.

# SYSTÈMES D'AVERTISSEMENT :

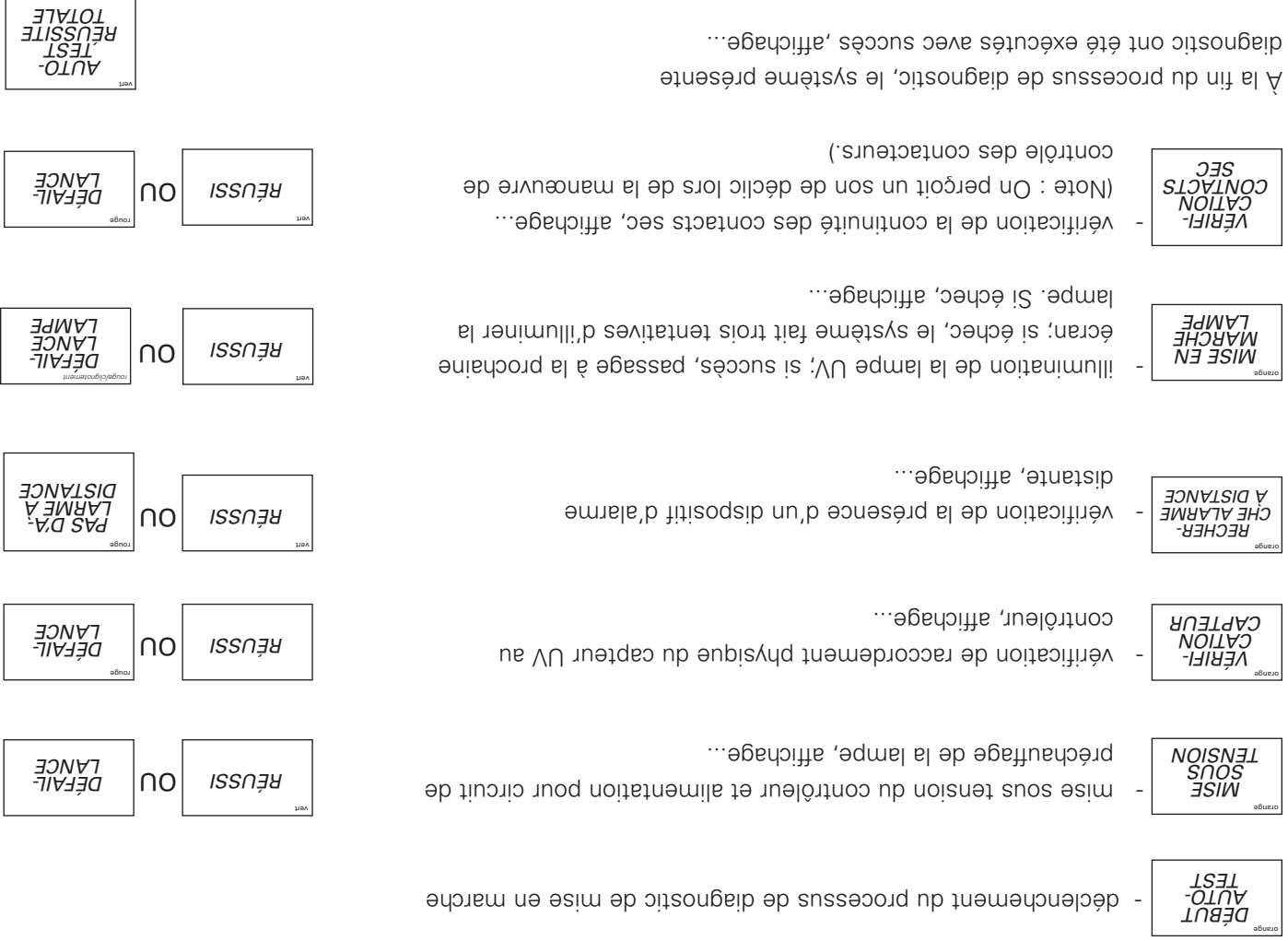
Chaque système de désinfection UV Platinum™ Sterilight® comporte le contrôleur Platinum ICE™

et le capteur UV Flow Pace™. Ces deux composants forment conjointement le dispositif de

suiti / diagnostic / commande le plus avancé qu'on puisse trouver sur le marché. Ces deux composants

offrent les fonctions suivantes :

Lors de la mise sous tension, le contrôleur Platinum exécute une série complète de tests de diagnostic, et fait rapport du résultat de chaque test sur le bouton de commande/afficheur (RÉUSSI/DÉFAILLANCE). Il s'agit des tests de diagnostic suivants :

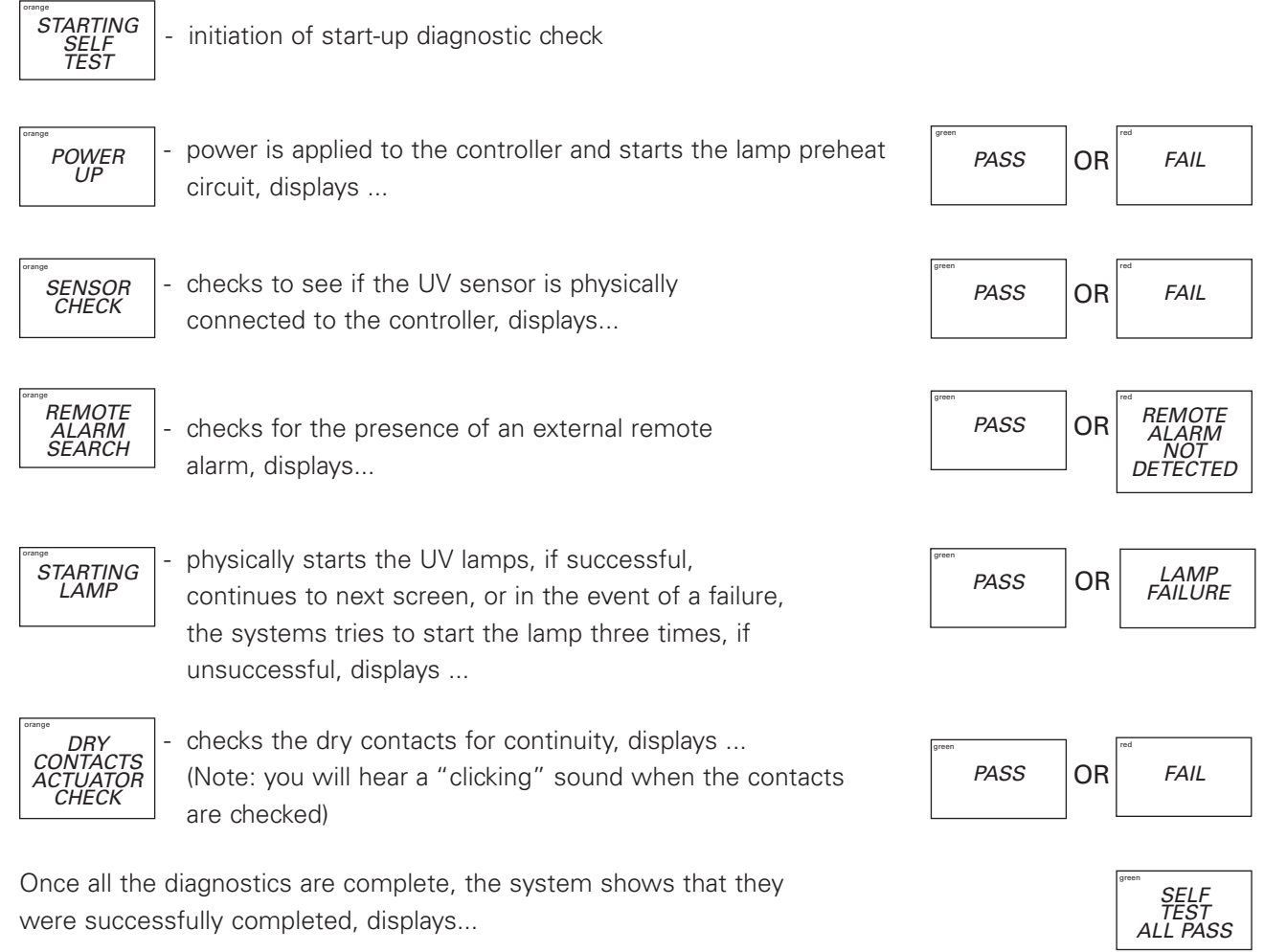


# WARNING SYSTEMS:

All Sterilight® Platinum™ UV disinfection systems incorporate the Platinum ICE™ controller and Flow Pace™ UV sensor. The coupling of these two components provides the most advanced UV monitoring/diagnostic/control device on the market. These two components provide the following controls:

## Start-up diagnostics

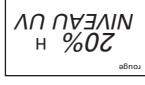
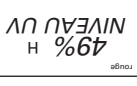
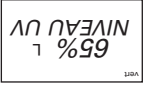
Upon power-up, the Platinum Controller runs through a complete set of diagnostic tests and reports either a PASS or FAIL on the push-button display switch. The diagnostics are as follows:



Once all the diagnostics are complete, the system shows that they were successfully completed, displays...

Le capteur UV Flow-Face™ détecte la longueur d'ondes de 254 nm du rayonnement émis par la lampe UV. Cette information est transmise au contrôleur Platinum ICE qui affiche le pourcentage du flux UV. Il suffit d'appuyer une fois sur un bouton-poussoir pour obtenir l'affichage, comme suit : (Note : la lettre "H" signifie que l'unité est en mode de puissance maximale et le "L" que l'unité fonctionne en mode de puissance réduite. Le système ne se mettra pas en mode de puissance réduite si la température de l'eau est inférieure à 20 °C ou si l'intensité des rayons UV est moins de 55 %.)

Niveau UV entre 65 et 100 % ... C'est la plage de fonctionnement normal du système; indication en vert sur l'écran.



Niveau UV entre 20 et 49 %. Cette valeur du flux UV émis par la lampe est insuffisante (moins de 40 mJ/cm2 pour un appareil à homologation NSF/ANSI). On ne devrait pas consommer l'eau à cette dose d'irradiation. On doit inspecter l'équipement pour déterminer la raison de cet abaissement du flux UV émis par la lampe. À ce niveau les contacts sec ont été activés; l'écran présente une teinte rouge unie, et le signal d'alarme sonore est émis en permanence. Note : l'alarme peut être désactivée pour une période de 12 heures en appuyant et maintenant appuyé durant cinq (5) secondes le bouton de contact de l'afficheur, pendant que l'alarme se fait entendre. Les contacts secs continueront d'être ouverts et le message de défaillance LOW UV LEVEL continuera d'être affiché.

Niveau UV inférieur à 20 %. Cette valeur du flux UV est trop basse pour une lecture précise par le système; présentation en rouge uni sur l'écran; le signal d'alarme sonore est émis en permanence.



**CE SYSTÈME D'AVERTISSEMENT PERFECTIONNÉ INSTALLÉ SUR L'ÉQUIPEMENT PROCURE UNE PROTECTION OPTIMALE CONTRE LA CONTAMINATION BIOLOGIQUE DE L'EAU. ON DOIT TOUJOURS TENIR COMPTE DES AVERTISSEMENTS CORRESPONDANT AUX COULEURS D'AFFICHAGE.**

**LE MEILLEUR MOYEN DE CONTRÔLE DU FONCTIONNEMENT DU SYSTÈME CONSISTE À FAIRE ANALYSER L'EAU (DÉTERMINATION DES QUANTITÉS DE BACTÉRIES) À INTERVALLES RÉGULIERS PAR UN LABORATOIRE DE TEST COMPÉTENT.**



UV level between 65 to 100%....the system is functioning within normal operating range and the UV level is displayed in green on the screen.



UV level is between 56 to 64%....the UV level is still within a safe level, however at this level the system should be examined to determine why the UV level is this low. The UV level at this range is displayed in amber on the screen.



UV level is between 50 to 55%....the UV level is nearing the point of unsafe UV intensity. At this level (40 mJ/cm2 for NSF/ANSI units), the system should be closely examined to determine why the UV level is this low. The UV level at this range is displayed in a flashing red on the screen and the audible alarm is beeping intermittently.



UV level is between 20 to 49%....the UV level has now reached a level that indicates a UV level that is unsafe (below 40 mJ/cm2 for NSF/ANSI units). At this level the water should not be consumed. The system should be examined to determine the reason for the low level of UV intensity. At this level, the dry contacts have been activated, the screen is solid red and the audible alarm is beeping constantly. Note: Audible alarm can be switched off for 12 hours by pressing and holding the display push button for 5 seconds only when audible alarm is activated. Dry contacts will continue to be activated and LOW UV LEVEL alarm will continue to be displayed.



UV level is less than 20%....the UV level is too low for the system to read and the screen is solid red and the audible alarm is beeping constantly.



**THIS ADVANCED WARNING SYSTEM HAS BEEN INSTALLED TO PROVIDE YOU WITH THE OPTIMUM PROTECTION AGAINST MICROBIOLOGICAL CONTAMINATION IN YOUR WATER. DO NOT DISREGARD THE WARNING LIGHTS.**

**THE BEST WAY TO CHECK UV OPERATION IS TO HAVE THE WATER TESTED FOR BACTERIA BY A RECOGNIZED TESTING AGENCY ON A REGULAR BASIS.**



**UV INTENSITY**

The Flow-Pace™ UV sensor detects the discrete 254nm wavelength of the UV lamp. This information is relayed to the Platinum ICE controller and is displayed in “% UV Output”. The intensity is displayed by pressing the push-button switch a single time. The intensity is displayed as follows: (Note: “H” indicates unit operating in full power mode, “L” indicates unit is operating in reduced power mode. System will not switch to reduced power mode if water temp is below 20°C or UV level drops below 55%.)

## POSSIBLE CAUSES FOR LOW UV ALARM CONDITIONS

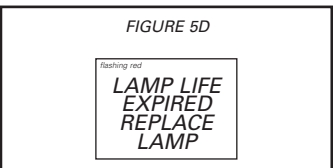
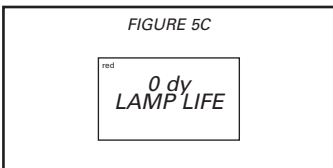
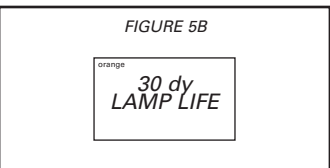
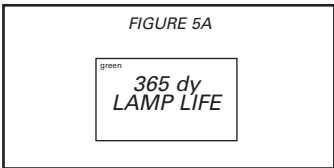
- The UV lamp has reached a level whereby it can no longer adequately provide a sufficient level of disinfection. The lamp should be replaced with a new lamp from the manufacturer of the same size and type.
- The quartz sleeve and/or the sensor window have become stained or dirty. Mineral deposits or sediment in the water that was not detected during the original water analysis may be the cause for this.
- Intermittent voltage drop in the household power supply reducing the lamp output. The lamp will return to normal when the power is restored to full voltage. Note: the monitoring system will not operate during power failures.
- The quality of the influent water has changed and is no longer within the acceptable operational range of the UV system. Perform a water analysis to determine the exact constituents and concentration levels.

### Hour meter

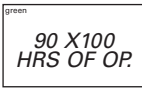


#### Day countdown

The controller tracks the hours of operation of the lamp and controller. To activate, press the push-button switch two times in succession (first press will display UV Intensity). The controller displays the number of days remaining until the lamp requires changing. From 365 – 31 days remaining, the switch will be displayed in green (Figure 5a). From 30 – 1 day remaining, the switch will be displayed in amber (Figure 5b) and when one year of operation has passed, the switch will be displayed in red (Figure 5c). Once the 365-day countdown period has expired, the controller will display “LAMP LIFE EXPIRED, REPLACE LAMP” message on a flashing red screen (Figure 5d). This indicates that the lamp should be replaced. The countdown feature can be set back to 365 days by physically disconnecting the power source and then reapplying power to the controller while depressing (and holding) the push button switch (approximately 2-3 seconds until you hear a “long-beep”). It is recommended to reset this countdown each time the lamp is changed.



Once the lamp “life expired, “replace lamp”” screen is shown, the alarm can be deferred up to four times by pressing the push-button switch. The first time the switch is depressed, the alarm is deferred for seven days. The second time the switch is depressed; the alarm is deferred for another seven days. The third time the switch is depressed; the alarm is again deferred for seven more days. Once the final seven-day deferral has been reached, the alarm can no longer be deferred by pressing the switch. At this stage, the only way to eliminate the alarm is to replace the lamp and manually reset the controller. To accomplish this, physically disconnect the power source, change the lamp, and then reapply power to the controller while depressing (and holding) the push button switch (approximately 2-3 seconds until you hear a “long-beep”). Once you hear the beep, let go of the switch and the counter will be reset. The delay switch is designed to allow you time to address the alarm while you obtain a new UV lamp. Even though the alarm on the system can be deferred for a period of time, it is important to address the alarm condition as it is indicating that there is a potential problem with the system which should be remedied.



#### Total hours

The controller also displays the total running time of the controller. To obtain this reading, press the push-button switch three times in succession (first press will display UV Intensity, second press will display day countdown). The total running time of the controller will be displayed as a number. To obtain the actual hours of operation, simply multiply the number displayed by 100 (i.e., 90 represents 9,000 hours or approximately one year of operation). It should be noted that this value cannot be reset.



#### Lamp failure

The controller continuously monitors the status of the UV lamp. Upon lamp failure, the system reverts to the “Lamp Failure Mode” and tries to start the lamp for three times in succession. If unsuccessful, “LAMP FAILURE” is represented on the Controller in a flashing red screen and an audible alarm is activated.



#### Sensor failure

The controller continuously monitors the status of the UV sensor. Upon sensor failure, the “SENSOR FAILURE” is displayed on the Controller in a flashing red screen and an audible alarm is activated.



#### Défaillance du capteur UV

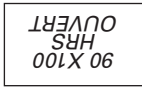
Le contrôleur assure un suivi continu du statut de fonctionnement du capteur UV. À l'occasion d'une défaillance de la lampe, le système passe au mode « DEFAILLANCE LAMPE » et fait trois essais d'illumination de la lampe. En cas d'échec, le message « DEFAILLANCE LAMPE » est présenté par le contrôleur sous la forme d'un écran rouge clignotant, et un signal d'alarme sonore est déclenché.



#### Défaillance de la lampe

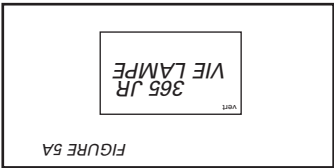
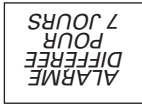
La valeur ne peut être remise à zéro.

Le contrôleur affiche également le temps total du fonctionnement du contrôleur. Pour obtenir l'affichage de cette valeur, appuyer sur le bouton-poussoir trois fois (la première pression fait apparaître l'intensité d'irradiation UV, la seconde pression fait apparaître le décompte des jours). Le nombre total d'heures de fonctionnement du contrôleur sera affiché sous forme d'un nombre, que l'on doit multiplier par 100 (par exemple, 90 représente 9 000 heures, soit environ une année de fonctionnement). On doit noter que cette valeur ne peut être remise à zéro.



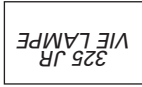
Après l'affichage du message “lampe expirée - changer la lampe” on peut différer l'émission du signal d'alarme, jusqu'à quatre fois en appuyant sur le bouton poussoir. Lors de la première pression sur le bouton, l'émission du signal d'alarme est différée de 7 jours, lors de la seconde pression sur le bouton, l'émission du signal d'alarme est de nouveau différée de 7 jours; après le dernier report de 7 jours de l'émission du signal d'alarme, il ne sera plus possible d'effectuer un autre report. À ce point la seule façon d'empêcher l'émission du signal d'alarme est de remplacer la lampe et de réinitialiser manuellement le contrôleur. Pour cela, déconnecter physiquement l'appareil de la source d'alimentation, puis remettre le contrôleur sous tension tout en maintenant la pression sur le bouton-poussoir (environ 2 à 3 secondes, jusqu'à l'émission d'un long signal sonore). Après l'émission du signal sonore, lâcher le bouton, le contrôleur sera réinitialisé. Le bouton de report du déclenchement du signal d'alarme permet l'attente de l'arrivée d'une lampe UV neuve. Même s'il est possible de différer pendant quelque temps le déclenchement du signal d'alarme, il est important de toujours déterminer la cause d'émission d'un signal d'alarme, qui peut signaler un problème potentiel auquel il faudrait remédier.

Après l'affichage du message “lampe expirée - changer la lampe” on peut différer l'émission du signal d'alarme, jusqu'à quatre fois en appuyant sur le bouton poussoir. Lors de la première pression sur le bouton, l'émission du signal d'alarme est différée de 7 jours, lors de la seconde pression sur le bouton, l'émission du signal d'alarme est de nouveau différée de 7 jours; après le dernier report de 7 jours de l'émission du signal d'alarme, il ne sera plus possible d'effectuer un autre report. À ce point la seule façon d'empêcher l'émission du signal d'alarme est de remplacer la lampe et de réinitialiser manuellement le contrôleur. Pour cela, déconnecter physiquement l'appareil de la source d'alimentation, puis remettre le contrôleur sous tension tout en maintenant la pression sur le bouton-poussoir (environ 2 à 3 secondes, jusqu'à l'émission d'un long signal sonore). Après l'émission du signal sonore, lâcher le bouton, le contrôleur sera réinitialisé. Le bouton de report du déclenchement du signal d'alarme permet l'attente de l'arrivée d'une lampe UV neuve. Même s'il est possible de différer pendant quelque temps le déclenchement du signal d'alarme, il est important de toujours déterminer la cause d'émission d'un signal d'alarme, qui peut signaler un problème potentiel auquel il faudrait remédier.



de décompte lors de chaque changement de lampe.

Le contrôleur assure le suivi du nombre d'heures de fonctionnement de la lampe et du contrôleur. Pour activer cette fonction, appuyer deux fois sur le bouton-poussoir (la première pression provoque l'affichage de l'intensité UV). Le contrôleur présente la durée de vie résiduelle de la lampe (en jours) avant le prochain changement de lampe. Lorsque la durée de vie résiduelle est de 365 à 31 jours, le bouton est illuminé en vert (Figure 5a). Lorsque la durée résiduelle est de 30 – 1 jour, le bouton est illuminé en jaune/ambre (Figure 5b); après une année de service de la lampe, le bouton est illuminé en rouge (Figure 5c). Après l'expiration de la période de 365 jours de service, le contrôleur affiche le message « LAMPE EXPIRÉE - CHANGER LAMPE » sur un écran rouge clignotant (Figure 5d). Ceci indique la nécessité de remplacement de la lampe. Pour réinitialiser la fonction de décompte (à 365 jours), déconnecter physiquement l'appareil de la source d'alimentation, puis remettre le contrôleur sous tension tout en maintenant la pression sur le bouton-poussoir (environ 2 à 3 secondes, jusqu'à l'émission d'un long signal sonore). On doit effectuer cette remise à zéro du compteur de décompte lors de chaque changement de lampe.



#### Décompte des jours

#### Compteur horaire

- La lampe UV a atteint un niveau d'usure auquel elle ne peut plus produire un flux UV adéquat pour la désinfection. On doit remplacer la lampe par une lampe neuve du fabricant (même taille et même type).
- Manchon de quartz ou fenêtre de capteur (taches ou accumulation de souillures). Ceci peut être dû à l'accumulation de sédiments ou minéraux dont la présence dans l'eau brute n'a pas été détectée lors de l'analyse initiale de l'eau.
- Baisse intermittente de la tension d'alimentation électrique, qui réduit le flux d'irradiation produit par la lampe. La lampe retournera à son fonctionnement normal lors du rétablissement de la tension d'alimentation. Note : le capteur UV ne fonctionne pas durant une interruption de l'alimentation électrique.
- La qualité de l'eau soumise au traitement a changé, et elle ne satisfait plus les exigences stipulées. Faire exécuter une analyse de l'eau brute pour déterminer la concentration exacte des contaminants.

| TROUBLESHOOTING GUIDE   |  |  |
|---|--|--|
| <b>Caution:</b> When performing any work on the disinfection system unplug the unit first and never look directly at the burning UV lamp. |  |  |
| SYMPTOM   | POSSIBLE CAUSES  | REMEDY   |
| <b>PRESSURE DROP</b>  | <ul style="list-style-type: none"> <li>the sediment pre-filter is clogged</li> </ul> | <ul style="list-style-type: none"> <li>replace filter cartridge with appropriate five micron cartridge, <i>Note:</i> check source water supply as fluctuations may occur in source pressure</li> </ul> |
|   | <ul style="list-style-type: none"> <li>flow regulator</li> </ul>                     | <ul style="list-style-type: none"> <li>flow regulator will result in pressure drop when approaching full flow</li> </ul>   |

|                             |   |  |
|-----------------------------|---|--|
| <b>HIGH BACTERIA COUNTS</b> | <ul style="list-style-type: none"> <li>quartz sleeve is stained or dirty</li> </ul>           | <ul style="list-style-type: none"> <li>clean sleeve with scale cleaner and eliminate source staining problem</li> </ul>  |
|                             | <ul style="list-style-type: none"> <li>change in feedwater quality</li> </ul>                 | <ul style="list-style-type: none"> <li>have the source water tested to ensure it is still within the allowable parameters for use with this unit</li> </ul>  |
|                             | <ul style="list-style-type: none"> <li>contamination after the disinfection system</li> </ul> | <ul style="list-style-type: none"> <li>it is imperative that the effluent water stream be shocked with chlorine after the water leaves the system - the disinfection system must have a bacteria free distribution system to work effectively</li> </ul> |

|                           |   |   |
|---------------------------|---|---|
| <b>WARM PRODUCT WATER</b> | <ul style="list-style-type: none"> <li>common problem caused by infrequent use</li> </ul> | <ul style="list-style-type: none"> <li>run water until it returns to ambient temperature or install temperature management valve</li> </ul> |
|---------------------------|---|---|

|                              |  |   |
|------------------------------|--|---|
| <b>WATER APPEARS “MILKY”</b> | <ul style="list-style-type: none"> <li>caused by air in the water lines</li> </ul> | <ul style="list-style-type: none"> <li>run water until air is purged</li> </ul> |
|------------------------------|--|---|

|                           |   |  |
|---------------------------|---|--|
| <b>UNIT LEAKING WATER</b> | <ul style="list-style-type: none"> <li>problem with o-ring seal (on retaining nut and/or UV sensor)</li> </ul>                | <ul style="list-style-type: none"> <li>ensure the o-ring is in place, check for cuts or abrasions, clean o-ring, moisten with water and re-install, replace if necessary (Part# 410867)</li> </ul> |
|                           | <ul style="list-style-type: none"> <li>condensation on reactor chamber caused by excessive humidity and cold water</li> </ul> | <ul style="list-style-type: none"> <li>check location of disinfection system and control humidity</li> <li>protect cell with protective insulation</li> </ul>                                      |
|                           | <ul style="list-style-type: none"> <li>inadequate inlet / outlet port connections</li> </ul>                                  | <ul style="list-style-type: none"> <li>check thread connections, reseal with Teflon™ tape and re-tighten</li> </ul>  |

| DISPLAY FAULT MODES  |   |
|--|---|
| <i>Platinum ICE controller will monitor and display operating conditions and warn of any faults or alarm conditions.</i>   |   |
| <b>LAMP LIFE EXPIRED</b>   | <ul style="list-style-type: none"> <li>replace lamp with manufacturers replacement</li> </ul>   |
| <b>SENSOR FAILURE*</b>   | <ul style="list-style-type: none"> <li>ensure UV sensor cable is properly connected to controller</li> <li>disconnect sensor for 5 seconds to re-set sensor</li> <li>replace UV sensor</li> </ul> |
| <b>LAMP FAILURE</b>  | <ul style="list-style-type: none"> <li>ensure that the UV lamp is properly engaged to the lamp connector</li> <li>lamp connector contacts are corroded</li> <li>old lamp, replace lamp</li> </ul> |
| <b>LOW UV LEVEL*</b>   | <ul style="list-style-type: none"> <li>clean quartz sleeve and Flow-Pace™ sensor lens</li> <li>check UVT (water quality)</li> <li>replace UV lamp</li> <li>replace Flow-Pace™ sensor</li> </ul>   |
| <p><b>*NOTE:</b> SENSOR FAILURE and LOW UV LEVEL alarms can be silenced for a 12 hour period by pressing and holding the display push button for 5 seconds only when the audible alarm is active. Dry contacts will continue to be activated and visual display will continue to display failure mode.</p> |   |

| MODES D'ANOMALIE AFFICHÉS  |   |
|--|---|
| <p><i>Le contrôleur Platinum ICE assure un suivi des conditions de fonctionnement, et affiche toute anomalie ou situation d'alarme.</i></p>  |   |
| <b>CHANGER LAMPE EXPIRÉE</b>   | <ul style="list-style-type: none"> <li>remplacer la lampe, selon les spécifications du fabricant</li> </ul>   |
| <b>DÉFAILLANCE DU CAPTEUR</b>  | <ul style="list-style-type: none"> <li>vérifier que le câble du capteur UV est bien connecté sur le contrôleur</li> <li>déconnecter le capteur pendant 5 secondes, puis reconnecter</li> <li>remplacer le capteur UV</li> </ul>                                     |
| <b>DÉFAILLANCE LAMPE</b>   | <ul style="list-style-type: none"> <li>vérifier que la lampe UV est correctement engagée dans le connecteur</li> <li>corrosion des contacts de la lampe</li> <li>lampe vieille, remplacer la lampe</li> </ul>   |
| <b>DOSE UV TROP BAS</b>  | <ul style="list-style-type: none"> <li>nettoyer le manchon de quartz et la fenêtre du capteur Flow-Pace™</li> <li>vérifier la transmission de l'eau à traiter (qualité de l'eau)</li> <li>remplacer la lampe UV</li> <li>remplacer le capteur Flow-Pace™</li> </ul> |
| <p><b>*NOTE:</b> L'alarme pour SENSOR FAILURE et LOW UV LEVEL peut être désactivée pour une période de 12 heures en appuyant et maintenant appuyé durant cinq (5) secondes le bouton de contact de l'afficheur, pendant que l'alarme se fait entendre. Les contacts secs continueront d'être ouverts et l'afficheur continuera d'afficher le message de défaillance.</p> |   |

|                    |  |  |
|--------------------|--|--|
| <b>FUITE D'EAU</b> | <ul style="list-style-type: none"> <li>problème au niveau du joint torique (sur l'écran de retenue et/ou le capteur UV)</li> </ul>     | <ul style="list-style-type: none"> <li>vérifier la présence du joint torique; vérifier pour indices de coupures ou abrasions; nettoyer le joint torique; humidifier le joint avec de l'eau avant de le réinstaller, ou remplacer le joint si nécessaire (article N° 410867)</li> </ul> |
|                    | <ul style="list-style-type: none"> <li>condensation sur la chambre du réacteur imputable à eau froide et humidité excessive</li> </ul> | <ul style="list-style-type: none"> <li>vérifier le lieu d'installation du système et contrôler l'humidité</li> <li>couvrir le réacteur avec un matériau isolant</li> </ul>   |
|                    | <ul style="list-style-type: none"> <li>connexions inadéquates aux orifices d'entrée et sortie</li> </ul>                               | <ul style="list-style-type: none"> <li>inspecter les raccords filés; assurer l'étanchéité avec du ruban de Teflon™, et resserrer</li> </ul>  |

|                             |   |   |
|-----------------------------|---|---|
| <b>EAU D'ASPECT LAITEUX</b> | <ul style="list-style-type: none"> <li>présence de bulles d'air dans les canalisations d'eau</li> </ul> | <ul style="list-style-type: none"> <li>faire couler l'eau jusqu'à l'expulsion des bulles d'air</li> </ul> |
|-----------------------------|---|---|

|  |  |   |
|--|--|---|
| <b>EAU SOUMISE AU TRAITEMENT EST TIÈDE</b> | <ul style="list-style-type: none"> <li>problème usuel dû à l'utilisation peu fréquente du système</li> </ul> | <ul style="list-style-type: none"> <li>laisser couler l'eau jusqu'au rétablissement de la température ambiante normale</li> </ul> |
|--|--|---|

|                                 |   |   |
|---------------------------------|---|---|
| <b>COMPTE DE BACTÉRIE ÉLEVÉ</b> | <ul style="list-style-type: none"> <li>manchon de quartz tachée ou souillée</li> </ul>                    | <ul style="list-style-type: none"> <li>nettoyer le manchon de quartz avec un produit détartrant, et éliminer la source des souillures.</li> </ul>   |
|                                 | <ul style="list-style-type: none"> <li>changement de la qualité de l'eau soumise au traitement</li> </ul> | <ul style="list-style-type: none"> <li>faire analyser l'eau soumise au traitement pour vérifier qu'elle satisfait les critères spécifiés pour l'utilisation avec cet appareil</li> </ul>  |
|                                 | <ul style="list-style-type: none"> <li>contamination en aval du système de désinfection</li> </ul>        | <ul style="list-style-type: none"> <li>il est impératif que le circuit de distribution de l'eau en aval du système de désinfection fasse l'objet d'une désinfection au chlore. Pour qu'il puisse fonctionner efficacement, le système de désinfection doit être associé à un système de distribution exempt de bactéries</li> </ul> |

| SYMPTÔME                 | CAUSES POSSIBLES  | SOLUTION  |
|--------------------------|---|---|
| <b>CHUTE DE PRESSION</b> | <ul style="list-style-type: none"> <li>préfiltre à sédiments obstrué</li> </ul> | <ul style="list-style-type: none"> <li>remplacer la cartouche de filtration par une cartouche de filtration appropriée (5 microns). <i>Note:</i> Évaluer la source d'eau; la pression de l'eau à l'entrée peut faire l'objet de fluctuations</li> </ul> |
|                          | <ul style="list-style-type: none"> <li>régulateur de débit</li> </ul>           | <ul style="list-style-type: none"> <li>le régulateur de débit provoque une chute de pression à l'approche du débit maximum.</li> </ul>  |

| <p><b>Mise en garde :</b> Lors de toute intervention sur l'équipement de stérilisation, débrancher d'abord l'appareil, et ne jamais regarder directement la lampe UV allumée.</p> |  |  |
|---|--|--|
| GUIDE DE DIAGNOSTIC   |  |  |



Ce sujet fait l'objet de beaucoup de discussions. Au cours des années les fabricants ont exprimé la capacité de traitement de leurs produits à divers débits pour une dose d'irradiation spécifique; mais par ailleurs la qualité de l'eau soumise au traitement est un facteur significatif de cette équation, ce qui complique les choses. Plus spécifiquement, la transmittance de l'eau pour le rayonnement UV (TUV) a une forte influence sur la dose d'irradiation produite. Un appareil à débit nominal de 10 US GPM à une flux de radiation UV de 40 mJ/cm2 avec une eau dont la transmittance TUV est à 98 %, ne soumettra un flux de 20 mJ/cm2 si la transmittance TUV est de 75 %. Ceci est manifestement un facteur significatif que l'on doit prendre en compte lors du choix de la capacité de traitement d'un système UV. VIQUA - a Trojan Technologies Company fournit à ses clients les graphiques «Dose d'irradiation vs. Débit» pour chacun de ses systèmes Platinum UV. Ces diagrammes illustrent graphiquement l'évolution de la capacité de traitement (débit) en fonction de la dose d'irradiation et de la transmittance TUV de l'eau. Il n'est pas possible d'effectuer une comparaison précise des divers modèles en l'absence de cette information. On ne peut comparer la capacité des systèmes de traitement UV sur la base de leur débit que s'il y a équivalence entre la dose UV et la transmittance UV de l'eau soumise au traitement.

COMPARAISON DES UNITÉS  
1 mJ/cm2 = 1000 µWsec/cm2 = 10 J/m2

Pour pouvoir sélectionner correctement la capacité de traitement d'un système de désinfection UV, on doit d'abord comprendre le concept de « dose d'irradiation ». La dose d'irradiation correspond au produit de l'intensité du rayonnement UV par le temps d'exposition de l'eau à ce rayonnement. L'intensité ou le flux du rayonnement UV est une mesure de l'énergie UV rayonnée par la lampe et la portion temp, correspond au temps que l'eau a traité demure à l'intérieur de la chambre du réacteur. Le résultat net est une dose d'irradiation exprimée en mJ/cm2.

**Cette section concerne seulement les produits sans homologation NSF / ANSI**  
**DÉBIT ET FLUX DE RAYONNEMENT UV (DOSE) :**

**Spécifications Détaillées:**

- Votre nouveau système de désinfection est muni d'un indicateur qui vous averti lorsque la température de l'eau dépasse 40 °C (104 °F).
- Lorsque la température de l'eau excède la cote maximale, le régulateur signale la surchauffe de façon particulière : le logo de l'afficheur clignote vert et ambre. En appuyant sur l'afficheur pendant qu'il clignote d'une couleur à l'autre, l'afficheur prendra la couleur ambre et les lettres « OT » s'afficheront pour indiquer clairement que la température de l'eau est élevée (Over-Temperature).
- Si la surchauffe de l'eau est causée par de longues périodes sans écoulement d'eau (il est normal que l'eau contenue dans la chambre UV se réchauffe dans de telles situations), ouvrir tout simplement le robinet afin de permettre à l'eau de circuler par le système.
- Advenant une défaillance de la lampe ou du capteur durant un épisode de surchauffe, l'afficheur se mettra immédiatement à clignoter en rouge et indiquera clairement une défaillance de la lampe ou du capteur. L'alarme se fera aussi entendre. De plus, s'il y a une défaillance de la lampe ou du capteur, les contacts secs de l'électrovalve s'ouvriront immédiatement.

- Your new Sterilight Platinum disinfection system includes an indicator to advise when the water temperature has exceeded 40°C (104°F).

- When the water temperature exceeds the maximum rating, the controller will indicate a unique type of indicator by flashing the default logo screen between green and amber colours. By pressing the green/amber flashing screen, the display will change to solid amber with the letters “OT” to give explicit indication of the “Over-Temperature” condition.

- If this over-temperature condition has been caused by extended time periods of no water flow (it is natural for the UV chamber to warm-up in such cases), simply open a faucet and allow some water to flow through the system.

- In event of either a lamp failure or sensor failure occurring during an over-temperature condition, the display screen will immediately change to flashing red with specific wording to advise of the lamp or sensor failure, and the audible alarm will sound. Also, the solenoid valve dry contacts will activate immediately in event of either lamp or sensor failure.

**Detailed Specs:**

**FLOW RATES AND UV FLUENCE (DOSE):**

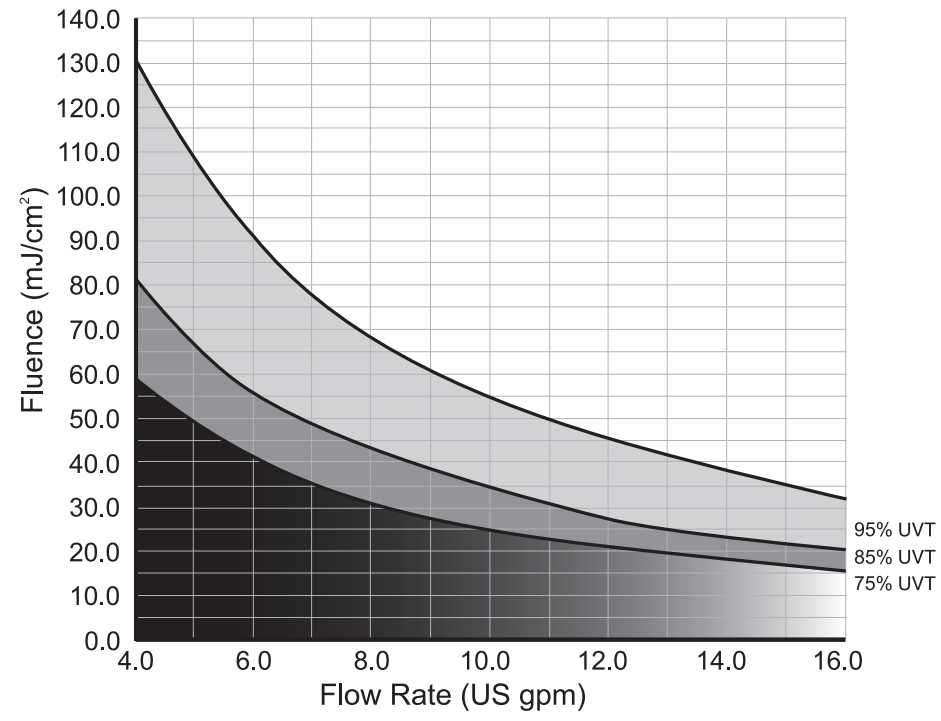
**This section applies to the non-NSF/ANSI certified products only.**

To fully comprehend how UV systems can be sized, one must first understand the concept of fluence (dose). UV fluence is simply the product of UV intensity and time. The UV intensity is represented by the actual UV energy produced by the lamp while the time portion is represented by the residence time that the water resides in the reactor chamber. The net result is UV fluence (dose) stated in mJ/cm2.

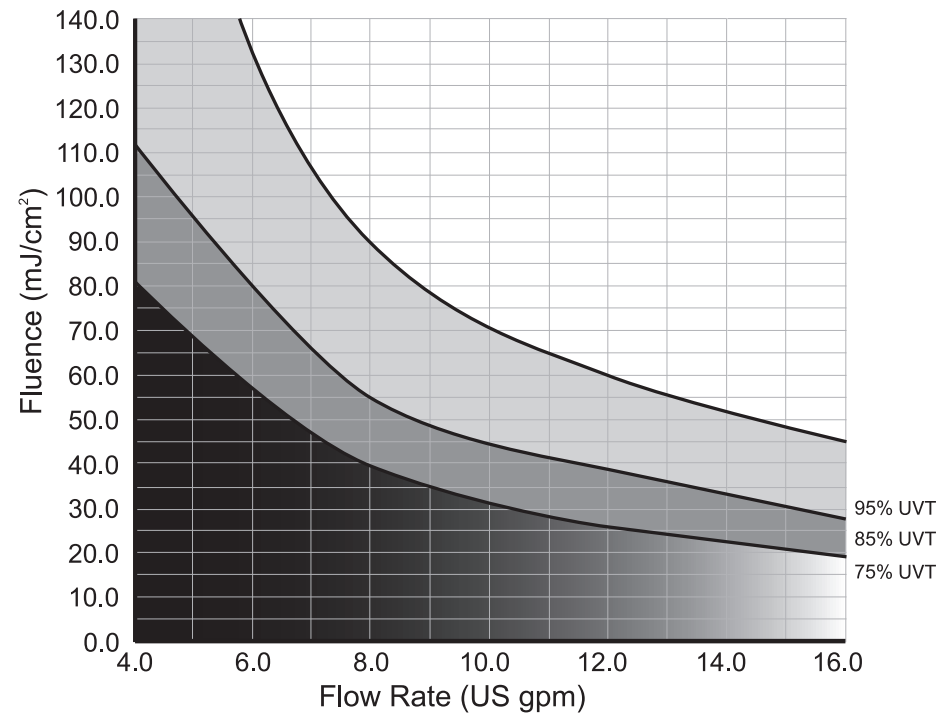
UNIT COMPARISON  
1 mJ/cm<sup>2</sup> = 1000 µWsec/cm<sup>2</sup> = 10 J/m<sup>2</sup>

Currently, there is much discussion surrounding this topic. Over the years manufacturers have rated their units at a variety of different flow rates at a specified UV fluence. To complicate this matter further, water quality is of significant importance to this equation. More specifically, the UV transmittance (UVT) of the water will greatly affect the delivered fluence (dose). A unit that is rated at 10 gpm at a UV dose of 40 mJ/cm2 at 98% UVT may only deliver a dose of 20 mJ/cm2 at a UVT of 75%. This is obviously a significant factor and MUST be taken into account when correctly sizing a UV system. We at VIQUA - a Trojan Technologies Company provide the customer with Fluence vs. Flow Rate charts for each one of our Platinum UV systems. These charts graphically show how the flow rate is affected dependent upon both the fluence selected as well as the UVT of the water. Without this kind of information, a comparison of different UV units CANNOT be accurately made. One cannot compare UV systems by flow rate only unless both the fluence and UVT are equivalent!

SP320-HO

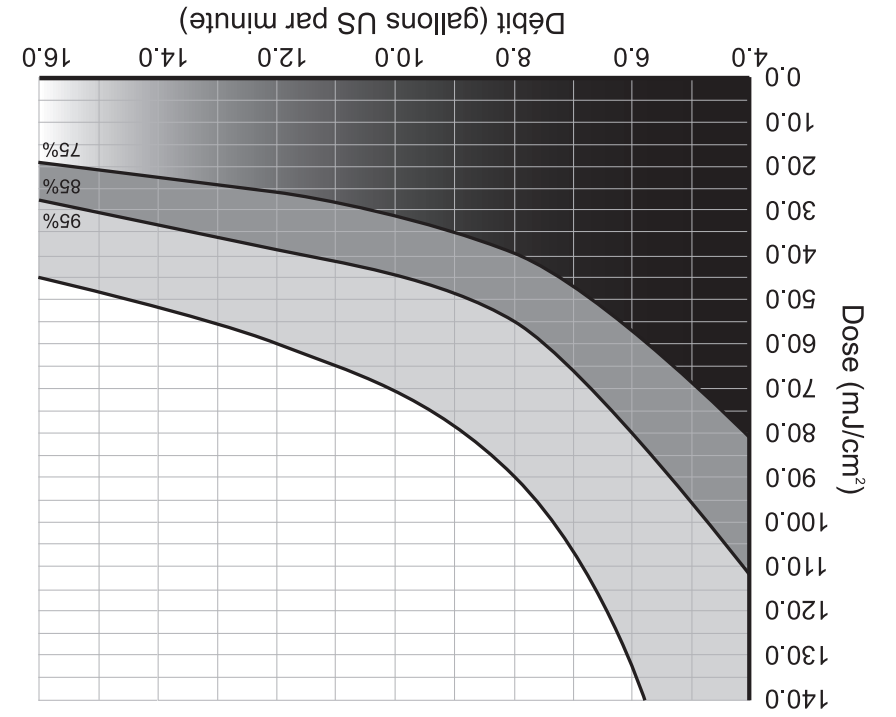


SP410-HO

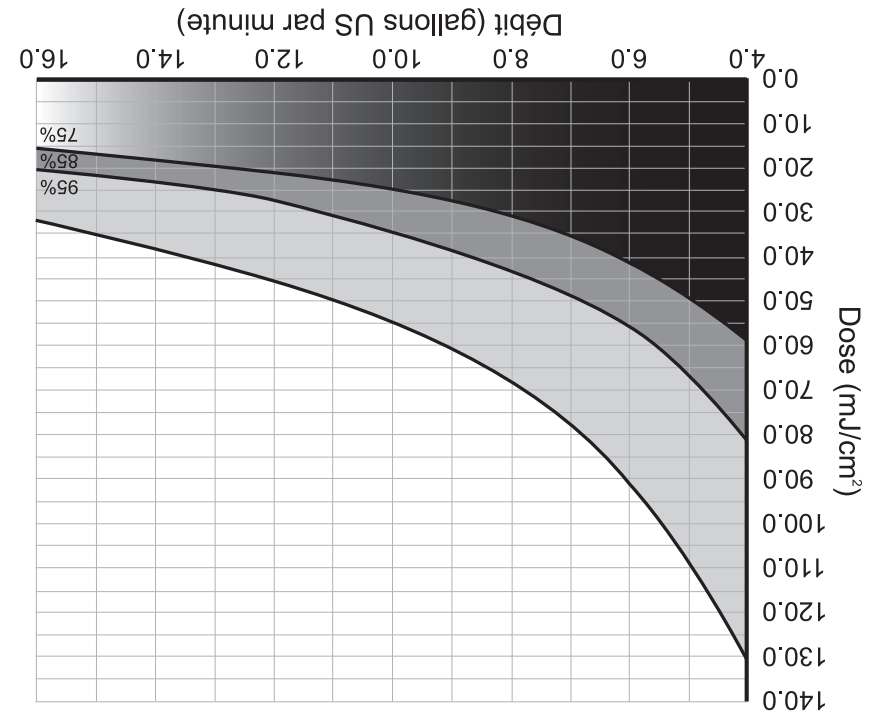


Not Performance tested or certified by NSF.

Aucun test ou certification ou certification de performance par NSF

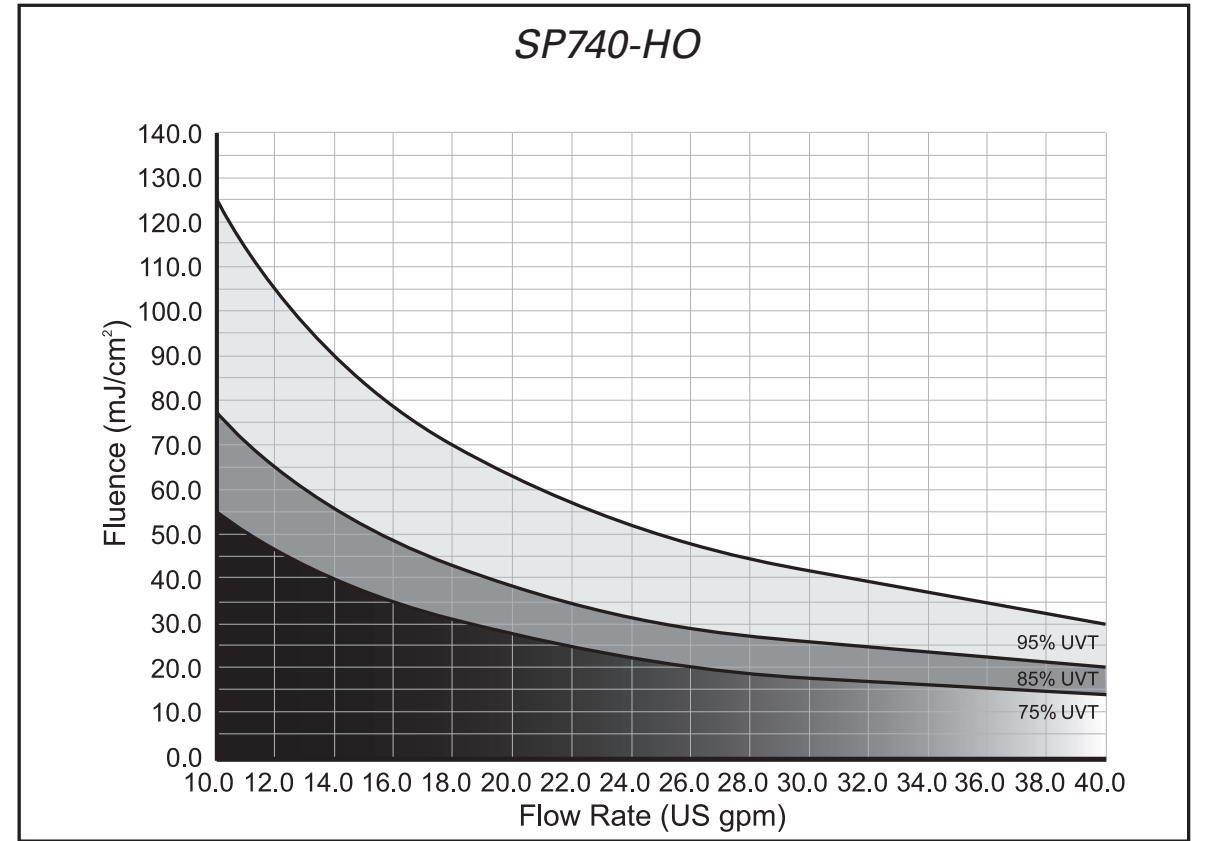
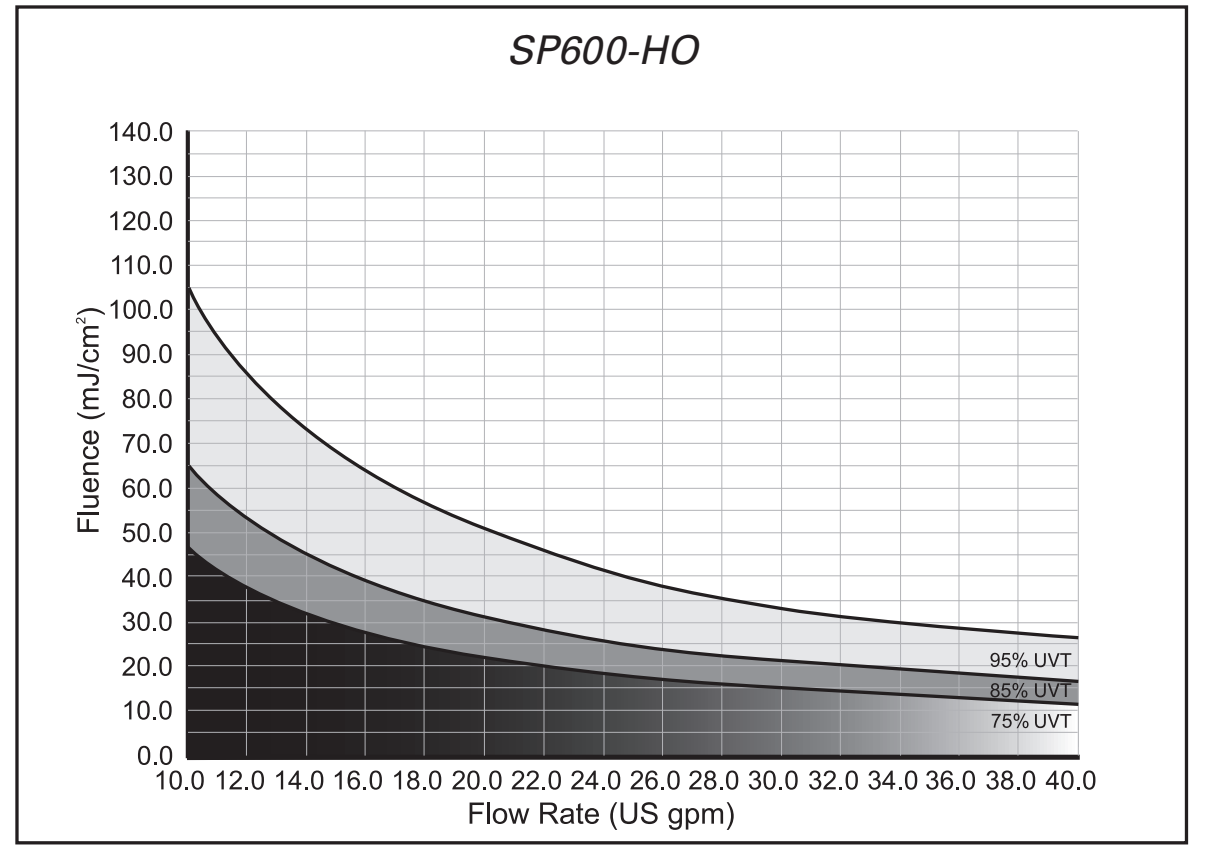
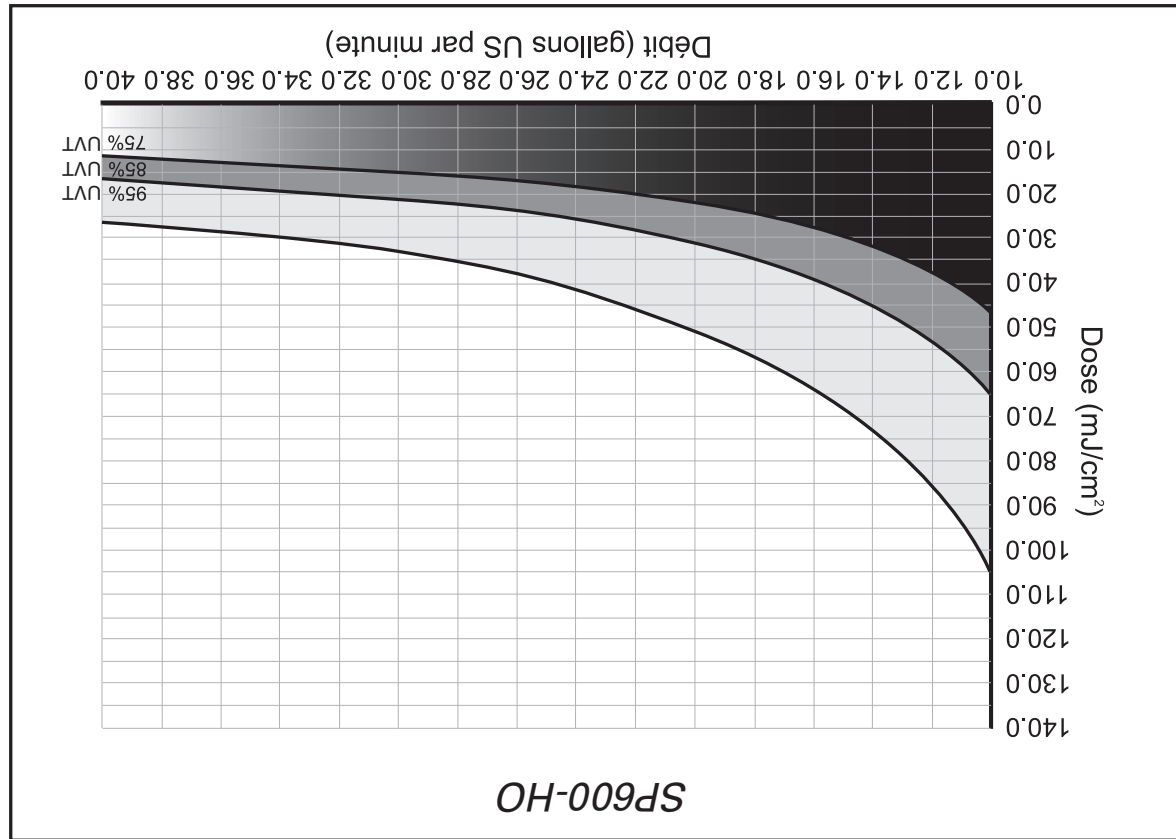
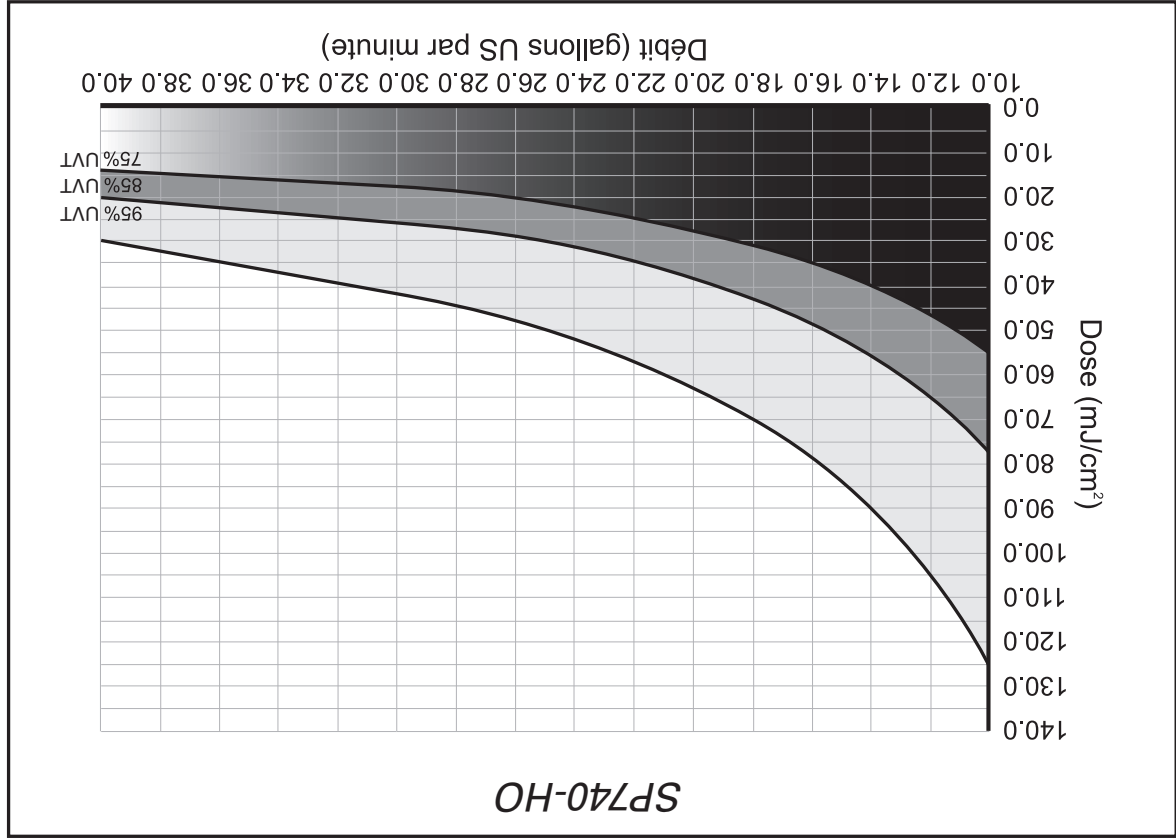


SP410-HO

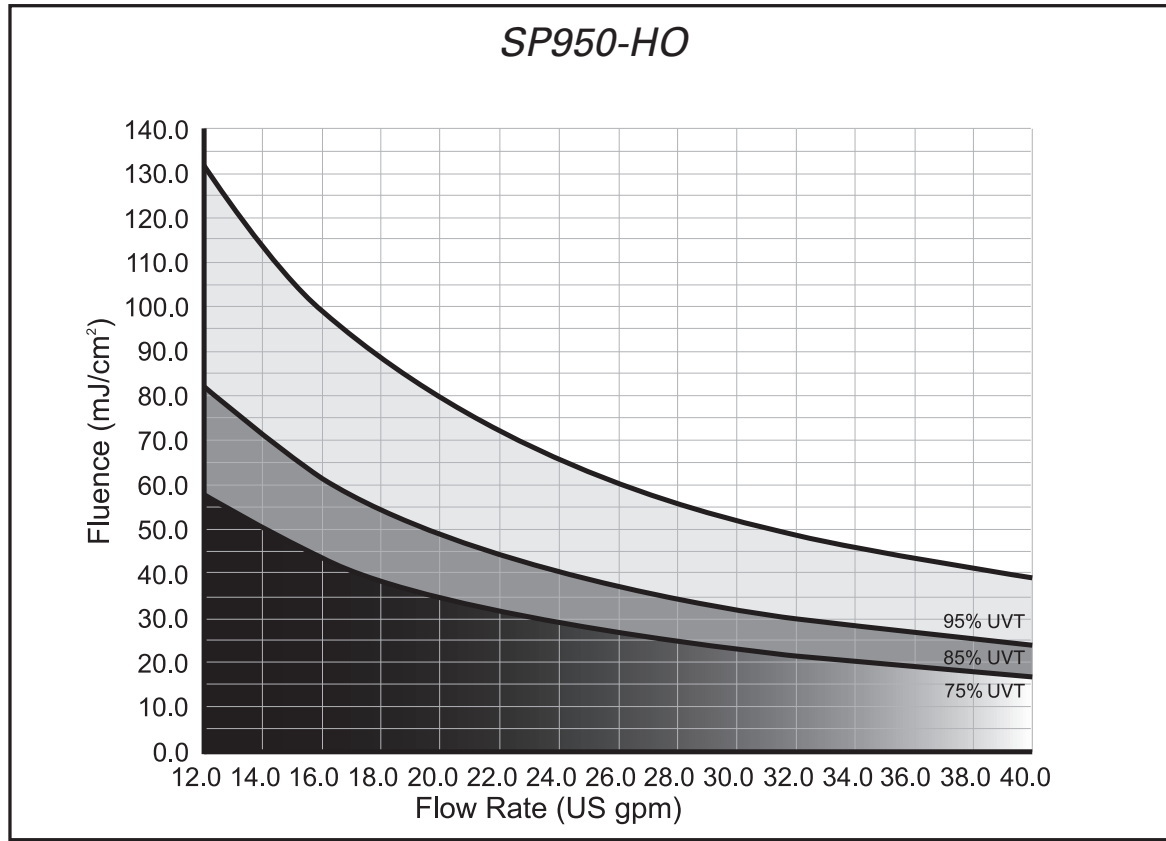


SP320-HO

Aucun test ou certification ou certification performance par NSF



Not Performance tested or certified by NSF.



Once the UVT of the water is known, you must then decide on the level of disinfection that you feel is required for your particular situation. This is a critical decision and probably one of the most difficult decisions one needs to make when dealing with the selection of a UV system. Ultimately, it comes down to selecting what level of protection you are seeking for your water. Even though most micro-organisms found in water supplies of today are eradicated at extremely low UV levels (E. coli - 6.6 mJ/cm<sup>2</sup>, Shigella - 4.2 mJ/cm<sup>2</sup>, Giardia - <10 mJ/cm<sup>2</sup>, Cryptosporidium - <10 mJ/cm<sup>2</sup>) there are certain “emerging” pathogens that have shown up in some water supplies around the globe. Some of these pathogens, especially some viruses, may require higher levels of protection.

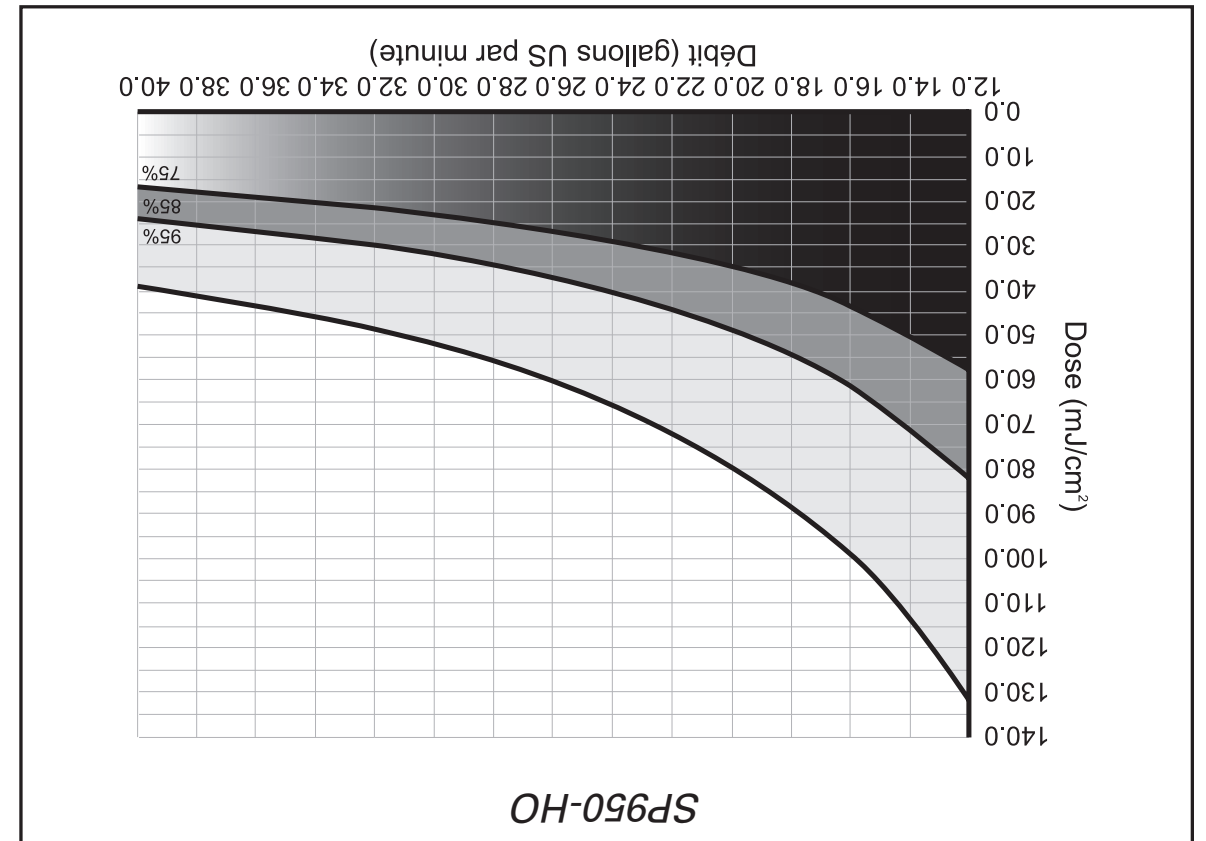
Ultimately, you need to make the choice as to what level of protection you require for your specific application. The following are some levels that are currently being used in our industry.

| FLUENCE (DOSE)        | RATIONALIZATION   |
|-----------------------|---|
| 16 mJ/cm <sup>2</sup> | Original fluence level as proposed in the 1966 U.S. Public Health document concerning UV disinfection.        |
| 30 mJ/cm <sup>2</sup> | Currently the “Industry Standard” and a level of disinfection that VIQUA has chosen to rate their systems at. |
| 40 mJ/cm <sup>2</sup> | Current regulatory approach as indicated by: NSF/ANSI, EPA, DVGW, ÖNORM                                       |

**Not Performance tested or certified by NSF.**

| DOSE D'IRRADIATION    | JUSTIFICATION  |
|-----------------------|--|
| 16 mJ/cm <sup>2</sup> | Dose initialement proposée dans le document de U.S. Public Health (1966), concernant la désinfection par rayonnement UV                      |
| 30 mJ/cm <sup>2</sup> | Norme actuelle de l'industrie, et niveau de désinfection que VIQUA a choisi pour la détermination du débit de traitement de ses équipements. |
| 40 mJ/cm <sup>2</sup> | Approche réglementaire actuelle, selon NSF/ANSI, EPA, DVGW, ÖNORM  |

Lorsque le taux de transmission UV de l'eau est connu, on doit sélectionner le niveau de désinfection jugé approprié pour la situation particulière. Il s'agit là d'une décision critique, probablement l'une des plus difficiles à prendre en ce qui concerne le choix de la capacité de traitement d'un équipement. En dernier ressort, il s'agit de sélectionner les niveaux de protection recherchés pour l'eau de consommation. Même si des doses d'irradiation UV extrêmement basses permettent d'éradiquer les microorganismes qu'on trouve de nos jours dans l'eau (E.coli - 6,6 mJ/cm<sup>2</sup>, Shigella - 4,2 mJ/cm<sup>2</sup>, Giardia - < 10 mJ/cm<sup>2</sup>, Cryptosporidium - < 10 mJ/cm<sup>2</sup>), il est utile de tenir compte de certains agents pathogènes qui sont parfois apparus dans des réseaux de distribution d'eau à travers le monde. Ces agents pathogènes, particulièrement certains virus, imposent des niveaux de protection plus élevés. En dernier ressort, le concepteur de l'installation doit choisir le niveau de protection nécessaire pour l'application spécifique concernée. On cite ci-dessous quelques niveaux de protection actuellement utilisés dans notre industrie.



# SPECIFICATIONS:

Not Performance tested or certified by NSF.

| Models                                  |                       | SP320-HO  | SP410-HO  | SP600-HO  | SP740-HO   | SP950-HO   |
|---|-----------------------|---|---|---|--|--|
| Rated Flow Rate @                       | 16 mJ/cm <sup>2</sup> | 28 gpm <sup>1</sup><br>(106 lpm)<br>(6.4 m <sup>3</sup> /hr.) | 37 gpm <sup>1</sup><br>(140 lpm)<br>(8.4 m <sup>3</sup> /hr.) | 40 gpm <sup>2</sup><br>(151 lpm)<br>(9.1 m <sup>3</sup> /hr.) | 55 gpm <sup>2</sup><br>(208 lpm)<br>(12.5 m <sup>3</sup> /hr.) | 55 gpm <sup>2</sup><br>(208 lpm)<br>(12.5 m <sup>3</sup> /hr.) |
|   | 30 mJ/cm <sup>2</sup> | 15 gpm <sup>1</sup><br>(57 lpm)<br>(3.4 m <sup>3</sup> /hr.)  | 20 gpm <sup>1</sup><br>(76 lpm)<br>(4.5 m <sup>3</sup> /hr.)  | 35 gpm <sup>1</sup><br>(132 lpm)<br>(7.9 m <sup>3</sup> /hr.) | 42 gpm <sup>1</sup><br>(159 lpm)<br>(9.5 m <sup>3</sup> /hr.)  | 52 gpm <sup>1</sup><br>(197 lpm)<br>(11.8 m <sup>3</sup> /hr.) |
|   | 40 mJ/cm <sup>2</sup> | 11 gpm <sup>1</sup><br>(41 lpm)<br>(2.5 m <sup>3</sup> /hr.)  | 14 gpm <sup>1</sup><br>(53 lpm)<br>(3.2 m <sup>3</sup> /hr.)  | 26 gpm <sup>1</sup><br>(98 lpm)<br>(5.9 m <sup>3</sup> /hr.)  | 31 gpm <sup>1</sup><br>(117 lpm)<br>(7.0 m <sup>3</sup> /hr.)  | 39 gpm <sup>1</sup><br>(147 lpm)<br>(8.9 m <sup>3</sup> /hr.)  |
| UV Intensity Monitor                    |                       | yes   | yes   | yes   | yes  | yes  |
| Flow Pacing                             |                       | yes   | yes   | yes   | yes  | yes  |
| Elapsed Time Meter                      | Countdown             | yes   | yes   | yes   | yes  | yes  |
|   | Total Hours           | yes   | yes   | yes   | yes  | yes  |
| Flow Restrictor                         |                       | no  | no  | no  | no   | no   |
| Dry Contacts                            |                       | yes   | yes   | yes   | yes  | yes  |
| Safety Interlock                        |                       | yes   | yes   | yes   | yes  | yes  |
| Lamp Replacement Reminder               |                       | yes   | yes   | yes   | yes  | yes  |
| Diagnostic Check                        |                       | yes   | yes   | yes   | yes  | yes  |
| Communication Port                      |                       | yes   | yes   | yes   | yes  | yes  |
| Reactor Chamber Material                |                       | 304 SS  | 304 SS  | 304 SS  | 304 SS   | 304 SS   |
| Electropolished & Passivated            |                       | no  | no  | no  | no   | no   |
| Electrical                              | Volts                 | 90-265V/<br>50-60Hz.  | 90-265V/<br>50-60Hz.  | 90-265V/<br>50-60Hz.  | 90-265V/<br>50-60Hz.   | 90-265V/<br>50-60Hz.   |
|   | Power Consumption     | 48 W  | 60 W  | 78 W  | 90 W   | 110 W  |
|   | Lamp Watts            | 37 W  | 46 W  | 65 W  | 75 W   | 90 W   |
| Maximum Operating Pressure              |                       | 8.62 bar<br>(125 psi)   | 8.62 bar<br>(125 psi)   | 8.62 bar<br>(125 psi)   | 8.62 bar<br>(125 psi)  | 8.62 bar<br>(125 psi)  |
| Pressure Drop at Rated Flow             |                       | SEE CHART ON PAGE 21  |   |   |  |  |
| Ambient Water Temperature               |                       | 2-40°C<br>(36-104°F)  | 2-40°C<br>(36-104°F)  | 2-40°C<br>(36-104°F)  | 2-40°C<br>(36-104°F)   | 2-40°C<br>(36-104°F)   |
| Maximum Ambient Temperature             |                       | 50°C<br>(122°F)   | 50°C<br>(122°F)   | 50°C<br>(122°F)   | 50°C<br>(122°F)  | 50°C<br>(122°F)  |
| Dimensions                              | Reactor               | 22.8" x 3.5"<br>(580 x 89 mm)                                 | 26.4" x 3.5"<br>(670 x 89 mm)                                 | 33.9" x 3.5"<br>(860 x 89 mm)                                 | 39.4" x 3.5"<br>(1000 x 89 mm)                                 | 47.6" x 3.5"<br>(1210 x 89 mm)                                 |
|   | Controller            | 10.7" x 4.5" x 2"<br>(254 x 114 x 53 mm)                      | 10.7" x 4.5" x 2"<br>(254 x 114 x 53 mm)                      | 10.7" x 4.5" x 2"<br>(254 x 114 x 53 mm)                      | 10.7" x 4.5" x 2"<br>(254 x 114 x 53 mm)                       | 10.7" x 4.5" x 2"<br>(254 x 114 x 53 mm)                       |
| Shipping Weight                         |                       | 14 lbs (6.4 kg)   | 15 lbs (6.8 kg)   | 18 lbs (8.2 kg)   | 19 lbs (8.6 kg)  | 20 lbs (9.1 kg)  |
| Inlet/Outlet Port Size                  |                       | 3/4" MNPT   | 1" MNPT   | 1" MNPT   | 1 1/2" MNPT  | 1 1/2" MNPT  |
| NSF/ANSI Standard 55 Class A Validation |                       | no  | no  | no  | no   | no   |
| Other Approvals                         |                       |   |   |   |  |  |

1. Flow rates stated at 95% UVT10  
2. Flow rate dictated by maximum pressure drop (>8psi)

1. Débit indiqué pour un taux de transmission TUV10 de 95%  
2. Valeurs de débit correspondant à la chute de pression maximale (> 8 lb/pc<sup>2</sup>)

| Modèles                              |                       | SP320-HO  | SP410-HO  | SP600-HO  | SP740-HO   | SP950-HO   |
|--------------------------------------|-----------------------|---|---|---|--|--|
| Débit Nominal                        | 16 mJ/cm <sup>2</sup> | 28 gpm <sup>1</sup><br>(106 lpm)<br>(6.4 m <sup>3</sup> /hr.) | 37 gpm <sup>1</sup><br>(140 lpm)<br>(8.4 m <sup>3</sup> /hr.) | 40 gpm <sup>2</sup><br>(151 lpm)<br>(9.1 m <sup>3</sup> /hr.) | 55 gpm <sup>2</sup><br>(208 lpm)<br>(12.5 m <sup>3</sup> /hr.) | 55 gpm <sup>2</sup><br>(208 lpm)<br>(12.5 m <sup>3</sup> /hr.) |
|                                      | 30 mJ/cm <sup>2</sup> | 15 gpm <sup>1</sup><br>(57 lpm)<br>(3.4 m <sup>3</sup> /hr.)  | 20 gpm <sup>1</sup><br>(76 lpm)<br>(4.5 m <sup>3</sup> /hr.)  | 35 gpm <sup>1</sup><br>(132 lpm)<br>(7.9 m <sup>3</sup> /hr.) | 42 gpm <sup>1</sup><br>(159 lpm)<br>(9.5 m <sup>3</sup> /hr.)  | 52 gpm <sup>1</sup><br>(197 lpm)<br>(11.8 m <sup>3</sup> /hr.) |
|                                      | 40 mJ/cm <sup>2</sup> | 11 gpm <sup>1</sup><br>(41 lpm)<br>(2.5 m <sup>3</sup> /hr.)  | 14 gpm <sup>1</sup><br>(53 lpm)<br>(3.2 m <sup>3</sup> /hr.)  | 26 gpm <sup>1</sup><br>(98 lpm)<br>(5.9 m <sup>3</sup> /hr.)  | 31 gpm <sup>1</sup><br>(117 lpm)<br>(7.0 m <sup>3</sup> /hr.)  | 39 gpm <sup>1</sup><br>(147 lpm)<br>(8.9 m <sup>3</sup> /hr.)  |
| Capteur UV                           |                       | oui   | oui   | oui   | oui  | oui  |
| Dosage variable                      |                       | oui   | oui   | oui   | oui  | oui  |
| Mesure du temps d'écoulement         | Nombre de jours       | oui   | oui   | oui   | oui  | oui  |
|                                      | Heures de service     | oui   | oui   | oui   | oui  | oui  |
| Régulateur de débit                  |                       | non   | non   | non   | non  | non  |
| Contacts sec                         |                       | oui   | oui   | oui   | oui  | oui  |
| Connecteur de sécurité               |                       | oui   | oui   | oui   | oui  | oui  |
| Signal pour remplacement de la lampe |                       | oui   | oui   | oui   | oui  | oui  |
| Suivi de diagnostic                  |                       | oui   | oui   | oui   | oui  | oui  |
| Connecteur de communication          |                       | oui   | oui   | oui   | oui  | oui  |
| Matériau de la chambre du réacteur   |                       | Inox. 304   | Inox. 304   | Inox. 304   | Inox. 304  | Inox. 304  |
| Electro-polissage / Passivation      |                       | non   | non   | non   | non  | non  |
| Electricité                          | Volts                 | 90-265 V/<br>50-60 Hz   | 90-265 V/<br>50-60 Hz   | 90-265 V/<br>50-60 Hz   | 90-265 V/<br>50-60 Hz  | 90-265 V/<br>50-60 Hz  |
|                                      | Puissance consommée   | 48 W  | 60 W  | 78 W  | 90 W   | 110 W  |
|                                      | Watts-lampe           | 37 W  | 46 W  | 65 W  | 75 W   | 90 W   |
| Pression de service maximum          |                       | 8.62 bars<br>(125 lb/pc <sup>2</sup> )                        | 8.62 bars<br>(125 lb/pc <sup>2</sup> )                        | 8.62 bars<br>(125 lb/pc <sup>2</sup> )                        | 8.62 bars<br>(125 lb/pc <sup>2</sup> )                         | 8.62 bars<br>(125 lb/pc <sup>2</sup> )                         |
| Chute de pression pour débit nominal |                       |   |   |   |  |  |
| Température ambiante de l'eau        |                       | 2-40 °C<br>(36-104 °F)  | 2-40 °C<br>(36-104 °F)  | 2-40 °C<br>(36-104 °F)  | 2-40 °C<br>(36-104 °F)   | 2-40 °C<br>(36-104 °F)   |
| Température ambiante Maximum         |                       | 50 °C<br>(122 °F)   | 50 °C<br>(122 °F)   | 50 °C<br>(122 °F)   | 50 °C<br>(122 °F)  | 50 °C<br>(122 °F)  |
| Dimensions                           | Chambre               | 22.8 po x 3.5 po<br>(580 x 89 mm)                             | 26.4 po x 3.5 po<br>(670 x 89 mm)                             | 33.9 po x 3.5 po<br>(860 x 89 mm)                             | 39.4 po x 3.5 po<br>(1000 x 89 mm)                             | 47.6 po x 3.5 po<br>(1210 x 89 mm)                             |
|                                      | Contrôleur            | 10.7 po x 4.5 po x 2 po<br>(254 x 114 x 53 mm)                | 10.7 po x 4.5 po x 2 po<br>(254 x 114 x 53 mm)                | 10.7 po x 4.5 po x 2 po<br>(254 x 114 x 53 mm)                | 10.7 po x 4.5 po x 2 po<br>(254 x 114 x 53 mm)                 | 10.7 po x 4.5 po x 2 po<br>(254 x 114 x 53 mm)                 |
| Poids d'expédition                   |                       | 14 lb (6.4 kg)  | 15 lb (6.8 kg)  | 18 lb (8.2 kg)  | 19 lb (8.6 kg)   | 20 lb (9.1 kg)   |
| Raccords entrée/sortie - taille      |                       | 3/4 po MNPT   | 1 po MNPT   | 1 po MNPT   | 1 1/2 po MNPT  | 1 1/2 po MNPT  |
| Validation NSF/ANSI 55 Classe A      |                       | non   | non   | non   | non  | non  |
| Autres approbations                  |                       |   |   |   |  |  |

Aucun test ou certification ou certification de performance par NSF

# SPÉCIFICATIONS :

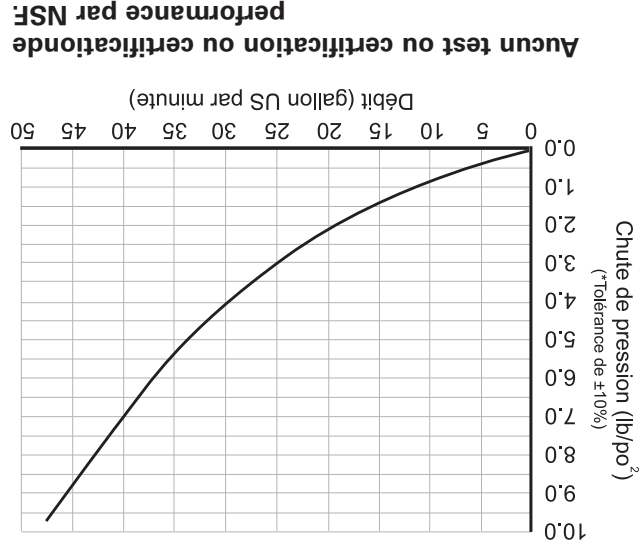
**SPECIFICATIONS:**

| Models                                  | SPV-200  | SPV-410   | SPV-600   | SPV-740  | SPV-950  |  |
|---|--|---|---|--|--|--|
| <b>Flow Rate</b>                        |  |   |   |  |  |  |
| 140 mJ/cm <sup>2</sup>                  | 2.6 gpm (9.9 lpm)<br>(0.5 m <sup>3</sup> /hr.) | 5.9 gpm (22.6 lpm)<br>(1.3 m <sup>3</sup> /hr.) | 8.6 gpm (32.7 lpm)<br>(1.9 m <sup>3</sup> /hr.) | 11.2 gpm (42.4 lpm)<br>(2.5 m <sup>3</sup> /hr.) | 14.9 gpm (56.6 lpm)<br>(3.4 m <sup>3</sup> /hr.) |  |
| UV Intensity Monitor                    | yes  | yes   | yes   | yes  | yes  |  |
| Flow Pacing                             | yes  | yes   | yes   | yes  | yes  |  |
| Elapsed Time Meter                      | Countdown                                      | yes   | yes   | yes  | yes  |  |
|   | Total Hours                                    | yes   | yes   | yes  | yes  |  |
| Flow Restrictor                         | yes  | yes   | yes   | yes  | yes  |  |
| Dry Contacts                            | yes  | yes   | yes   | yes  | yes  |  |
| Safety Interlock                        | yes  | yes   | yes   | yes  | yes  |  |
| Lamp Replacement Reminder               | yes  | yes   | yes   | yes  | yes  |  |
| Diagnostic Check                        | yes  | yes   | yes   | yes  | yes  |  |
| Communication Port                      | yes  | yes   | yes   | yes  | yes  |  |
| Reactor Chamber Material                | 316 L SS                                       | 316 L SS  | 316L SS   | 316L SS  | 316L SS  |  |
| Electropolished & Passivated            | yes  | yes   | yes   | yes  | yes  |  |
| Electrical                              | Volts  | 90-265V/50-60Hz.                                | 90-265V/50-60Hz.                                | 90-265V/50-60Hz.                                 | 90-265V/50-60Hz.                                 |  |
|   | Power Consumption                              | 38 W  | 60 W  | 78 W   | 90 W   | 110 W                                    |
|   | Lamp Watts                                     | 27 W  | 46 W  | 65 W   | 75 W   | 90 W                                     |
| Maximum Operating Pressure              | 8.62 bar (125psi)                              | 8.62 bar (125psi)                               | 8.62 bar (125psi)                               | 8.62 bar (125psi)                                | 8.62 bar (125psi)                                |  |
| Pressure Drop at Rated Flow             | SEE CHART ON PAGE 21                           |   |   |  |  |  |
| Ambient Water Temperature               | 2-40°C<br>(36-104°F)                           | 2-40°C<br>(36-104°F)                            | 2-40°C<br>(36-104°F)                            | 2-40°C<br>(36-104°F)                             | 2-40°C<br>(36-104°F)                             |  |
| Maximum Ambient Temperature             | 50°C<br>(122°F)                                | 50°C<br>(122°F)                                 | 50°C<br>(122°F)                                 | 50°C<br>(122°F)                                  | 50°C<br>(122°F)                                  |  |
| Dimensions                              | Reactor  | 17.8" x 3.5"<br>(452 x 89 mm)                   | 26.4" x 3.5"<br>(670 x 89 mm)                   | 33.9" x 3.5"<br>(860 x 89 mm)                    | 39.4" x 3.5"<br>(1000 x 89 mm)                   | 47.6" x 3.5"<br>(1210 x 89 mm)           |
|   | Controller                                     | 10.7" x 4.5" x 2"<br>(254 x 114 x 53 mm)        | 10.7" x 4.5" x 2"<br>(254 x 114 x 53 mm)        | 10.7" x 4.5" x 2"<br>(254 x 114 x 53 mm)         | 10.7" x 4.5" x 2"<br>(254 x 114 x 53 mm)         | 10.7" x 4.5" x 2"<br>(254 x 114 x 53 mm) |
| Shipping Weight                         | 12 lbs (5.4 kg)                                | 15 lbs (6.8 kg)                                 | 18 lbs (8.2 kg)                                 | 19 lbs (8.6 kg)                                  | 21 lbs (9.5 kg)                                  |  |
| Inlet/Outlet Port Size                  | 1/2" MNPT                                      | Combo 3/4" FNPT/<br>1" MNPT                     | Combo 3/4" FNPT/<br>1" MNPT                     | Combo 3/4" FNPT/<br>1" MNPT                      | Combo 3/4" FNPT/<br>1" MNPT                      |  |
| NSF/ANSI Standard 55 Class A Validation | yes  | yes   | yes   | yes  | yes  |  |
| Other Approvals                         |  |   |   |  |  |  |

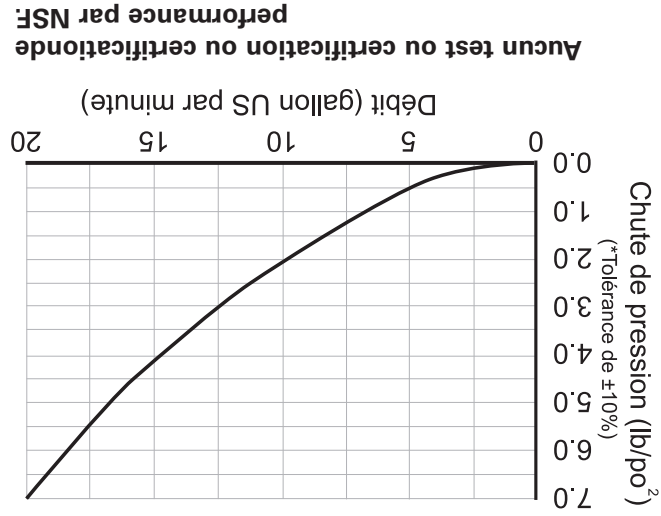
1. Flow rates stated as determined by NSF/ANSI Standard 55 testing.

| Modèles                              | SPV-200                                       | SPV-410  | SPV-600  | SPV-740   | SPV-950   |  |
|--------------------------------------|---|--|--|---|---|--|
| <b>Débit nominal</b>                 |   |  |  |   |   |  |
| 40 mJ/cm <sup>2</sup>                | 2,6 gpm (9,9 lpm)<br>(0,5 m <sup>3</sup> /hr) | 5,9 gpm (22,6 lpm)<br>(1,3 m <sup>3</sup> /hr) | 8,6 gpm (32,7 lpm)<br>(1,9 m <sup>3</sup> /hr) | 11,2 gpm (42,4 lpm)<br>(2,5 m <sup>3</sup> /hr) | 14,9 gpm (56,6 lpm)<br>(3,4 m <sup>3</sup> /hr) |  |
| Capteur UV                           | oui   | oui  | oui  | oui   | oui   |  |
| Dosage variable                      | oui   | oui  | oui  | oui   | oui   |  |
| Mesure du temps écoulé               | Nonmbre de jours                              | oui  | oui  | oui   | oui   |  |
|                                      | Heures de service                             | oui  | oui  | oui   | oui   |  |
| Régulateur de débit                  | oui   | oui  | oui  | oui   | oui   |  |
| Contacts sec                         | oui   | oui  | oui  | oui   | oui   |  |
| Connecteur de sécurité               | oui   | oui  | oui  | oui   | oui   |  |
| Signal pour remplacement de la lampe | oui   | oui  | oui  | oui   | oui   |  |
| Suivi de diagnostique                | oui   | oui  | oui  | oui   | oui   |  |
| Connecteur de communication          | oui   | oui  | oui  | oui   | oui   |  |
| Matériau de la chambre du réacteur   | Inox. 316L                                    | Inox. 316L                                     | Inox. 316L                                     | Inox. 316L                                      | Inox. 316L                                      |  |
| Electro-polissage / Passivation      | oui   | oui  | oui  | oui   | oui   |  |
| Electricité                          | Volts   | 90-265 V/50-60 Hz                              | 90-265 V/50-60 Hz                              | 90-265 V/50-60 Hz                               | 90-265 V/50-60 Hz                               |  |
|                                      | Puissance consommée                           | 38 W   | 60 W   | 78 W  | 90 W  | 110 W  |
|                                      | Watts-lampe                                   | 27 W   | 46 W   | 65 W  | 75 W  | 90 W   |
| Pression de service maximum          | 8,62 bar (125 psi)                            | 8,62 bar (125 psi)                             | 8,62 bar (125 psi)                             | 8,62 bar (125 psi)                              | 8,62 bar (125 psi)                              |  |
| Chute de pression pour débit nominal | VOIR LES GRAPHIQUES DE LA PAGE 21             |  |  |   |   |  |
| Température ambiante de l'eau        | 2-40 °C (36-104 °F)                           | 2-40 °C (36-104 °F)                            | 2-40 °C (36-104 °F)                            | 2-40 °C (36-104 °F)                             | 2-40 °C (36-104 °F)                             |  |
| Température ambiante Maximum         | 50 °C (122 °F)                                | 50 °C (122 °F)                                 | 50 °C (122 °F)                                 | 50 °C (122 °F)                                  | 50 °C (122 °F)                                  |  |
| Dimensions                           | Chambre                                       | 17,8 po x 3,5 po<br>(452 x 89 mm)              | 26,4 po x 3,5 po<br>(670 x 89 mm)              | 33,9 po x 3,5 po<br>(860 x 89 mm)               | 39,4 po x 3,5 po<br>(1000 x 89 mm)              | 47,6 po x 3,5 po<br>(1210 x 89 mm)             |
|                                      | Contrôleur                                    | 10,7 po x 4,5 po x 2 po<br>(254 x 114 x 53 mm) | 10,7 po x 4,5 po x 2 po<br>(254 x 114 x 53 mm) | 10,7 po x 4,5 po x 2 po<br>(254 x 114 x 53 mm)  | 10,7 po x 4,5 po x 2 po<br>(254 x 114 x 53 mm)  | 10,7 po x 4,5 po x 2 po<br>(254 x 114 x 53 mm) |
| Poids d'expédition                   | 12 lb (5,4 kg)                                | 15 lb (6,8 kg)                                 | 18 lb (8,2 kg)                                 | 19 lb (8,6 kg)                                  | 21 lb (9,5 kg)                                  |  |
| Raccords entrée/sortie - taille      | 1/2 po MNPT                                   | Combinaison 3/4 po FNPT/ 1 po MNPT             | Combinaison 3/4 po FNPT/ 1 po MNPT             | Combinaison 3/4 po FNPT/ 1 po MNPT              | Combinaison 3/4 po FNPT/ 1 po MNPT              |  |
| Validation NSF/ANSI 55 Classe A      | oui   | oui  | oui  | oui   | oui   |  |
| Autres approbations                  |   |  |  |   |   |  |

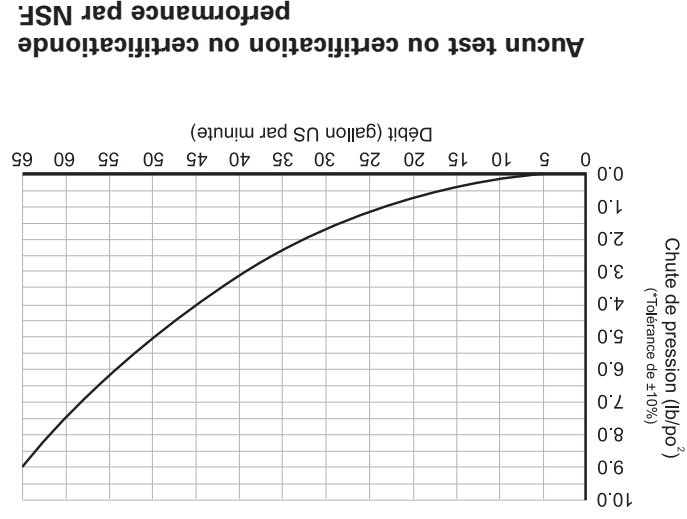
1. Débits déterminés par test selon la norme NSF/ANSI 55



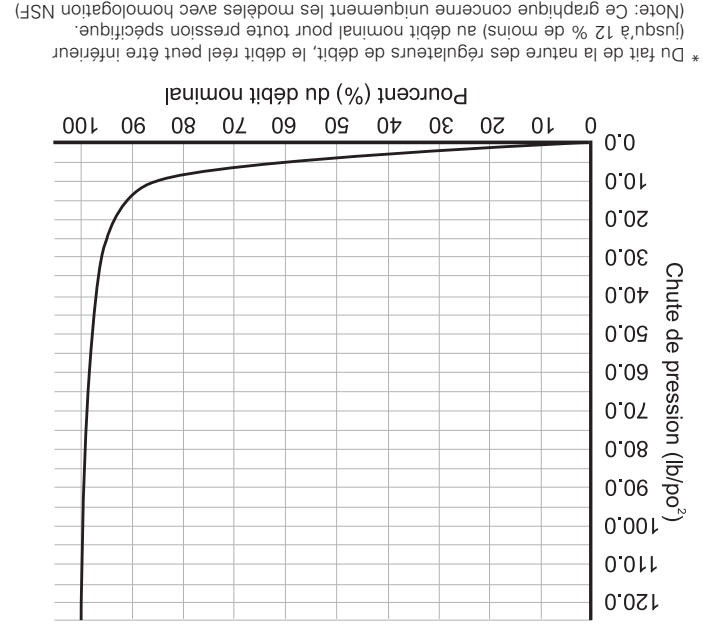
Platinum Série SP avec raccords combo 1 po - 0,75 po (sans régulateur de débit)  
Chute de pression vs. Débit



Platinum - Série SP avec raccords 0,5 po NPT (sans régulateur de débit)  
Chute de pression vs. Débit



Platinum - Série SP avec raccords 1 po NPT (sans régulateur de débit)  
Chute de pression vs. Débit



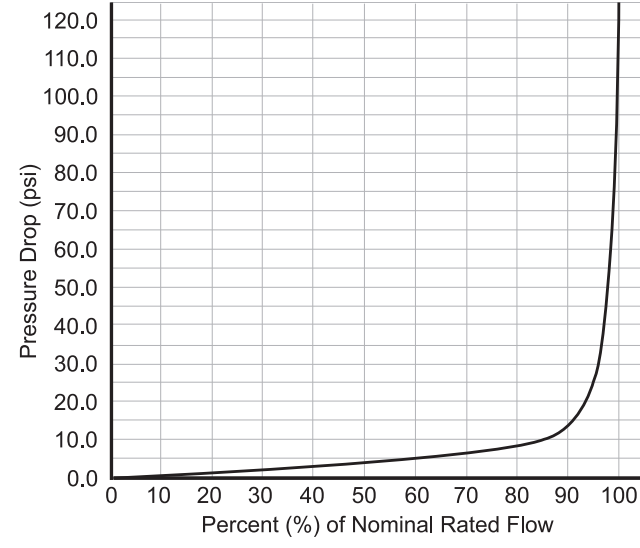
Platinum - Série SVP (avec régulateur de débit) :  
Chute de pression vs. Débit\*

\* Du fait de la nature des régulateurs de débit, le débit réel peut être inférieur (jusqu'à 12 % de moins) au débit nominal pour toute pression spécifique.  
(Note: Ce graphique concerne uniquement les modèles avec homologation NSF)

Aucun test ou certification ou certification de performance par NSF

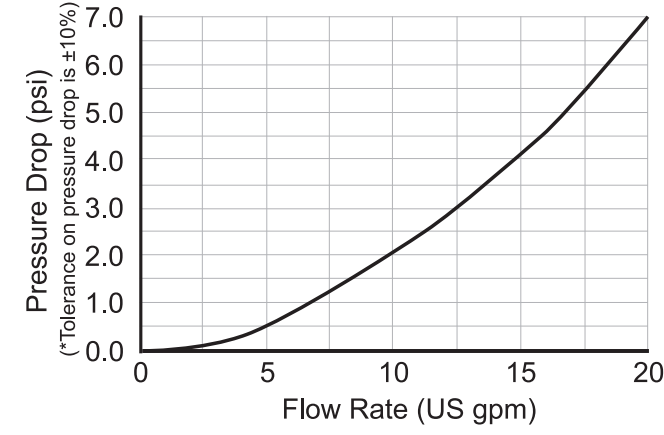
Aucun test ou certification ou certification de performance par NSF

**Platinum SPV Series (with flow regulator):  
Pressure Drop vs. Flow Rate\***



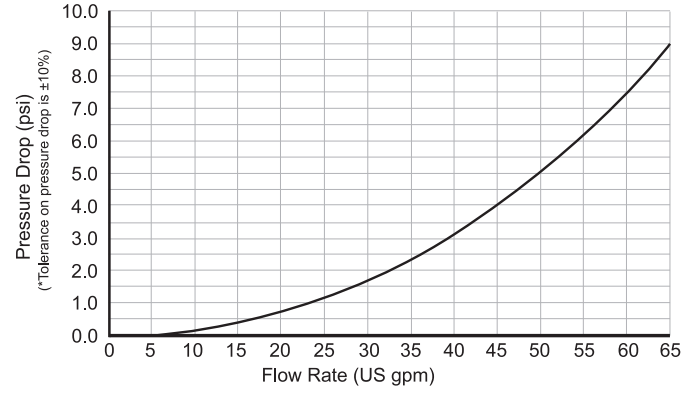
\* Due to the nature of flow regulators, actual flow may be up to 12% less than nominal at any specific pressure.  
(Note: This chart applies to NSF certified models)

**Platinum SP Series with 1/2" NPT Ports  
(without flow regulators)  
Pressure vs. Flow Rate**



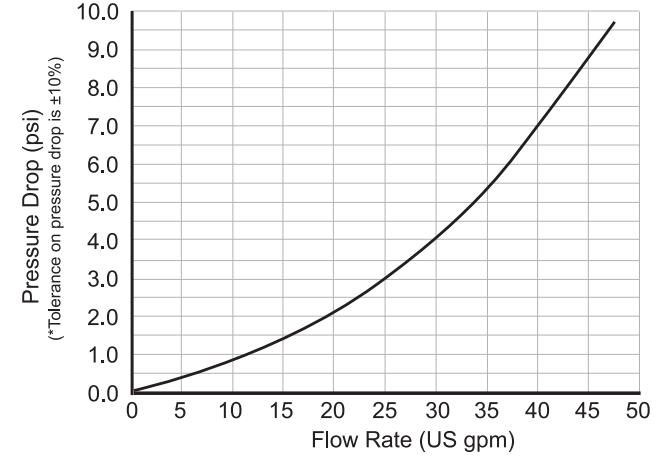
Not Performance tested or certified by NSF.

**Platinum SP Series with 1" NPT Ports  
(without flow regulators)  
Pressure vs. Flow Rate**



Not Performance tested or certified by NSF.

**Platinum SP Series with 1"-3/4" NPT Combo Ports  
(without flow regulators)  
Pressure vs. Flow Rate**



Not Performance tested or certified by NSF.

## WARRANTY:

### Our Commitment

VIQUA is committed to ensuring your experience with our products and organization exceeds your expectations. We have manufactured your UV purification system to the highest quality standards and value you as our customer. Should you need any support, or have questions about your system, please contact our Technical Support team at 1.800.265.7246 or technicalsupport@viqua.com and we will be happy to assist you. We sincerely hope you enjoy the benefits of clean, safe drinking water after the installation of your Sterilight® purification system.

### How to Make a Warranty Claim

NOTE: To maximise the disinfection performance and reliability of your Sterilight® product, the system must be properly sized, installed and maintained. Guidance on the necessary water quality parameters and maintenance requirements can be found in your Owner’s Manual.

In the event that repair or replacement of parts covered by this warranty are required, the process will be handled by your dealer. If you are unsure whether an equipment problem or failure is covered by warranty, contact our Technical Support team at 1.800.265.7246 or e-mail technicalsupport@viqua.com. Our fully trained technicians will help you troubleshoot the problem and identify a solution. Please have available the model number (system type), the date of purchase, the name of the dealer from whom you purchased your Sterilight® product (“the source dealer”), as well as a description of the problem you are experiencing.

To establish proof of purchase when making a warranty claim, you will either need your original invoice, or have previously completed and returned your product registration card via mail or online.

### Specific Warranty Coverage

Warranty coverage is specific to the Sterilight® Copper, Silver, Cobalt and Platinum range of products. Warranty coverage is subject to the conditions and limitations outlined under the heading “General Conditions and Limitations” below.

### Seven-Year Limited Warranty for Sterilight® UV Chamber

VIQUA warrants the UV chamber on the Sterilight® product to be free from defects in material and workmanship for a period of seven (7) years from the date of purchase. During this time, VIQUA will repair or replace, at its option, any defective Sterilight® UV chamber. Please return the defective part to your dealer who will process your claim.

### Two-Year Limited Warranty for Electrical and Hardware Components

VIQUA warrants the electrical (power supply) and hardware components to be free from defects in material and workmanship for a period of two (2) years from the date of purchase. During this time, VIQUA will repair or replace, at its option, any defective parts covered by the warranty. Please return the defective part to your dealer who will process your claim.

### One-Year Limited Warranty for Lamps, Sleeves and UV Sensors

VIQUA warrants lamps, sleeves and UV sensors to be free from defects in material and workmanship for a period of one (1) year from the date of purchase. During this time, VIQUA will repair or replace, at its option, any defective parts covered by the warranty. Your dealer will process your claim and advise whether the defective item needs to be returned for failure analysis.

**IMPORTANT NOTE: Use only genuine Sterilight® replacement lamps and sleeves in your system. Failure to do so may seriously compromise disinfection performance and affect warranty coverage.**

### General Conditions and Limitations

None of the above warranties cover damage caused by improper use or maintenance, accidents, acts of God or minor scratches or imperfections that do not materially impair the operation of the product. The warranties also do not cover products that are not installed as outlined in the applicable Owner’s Manual.

Parts repaired or replaced under these warranties will be covered under warranty up to the end of the warranty period applicable to the original part.

The above warranties do not include the cost of shipping and handling of returned items.

The limited warranties described above are the only warranties applicable to the Sterilight® range of products. These limited warranties outline the exclusive remedy for all claims based on a failure of or defect in any of these products, whether the claim is based on contract, tort (including negligence), strict liability or otherwise. These warranties are in lieu of all other warranties whether written, oral, implied or statutory. Without limitation, no warranty of merchantability or of fitness for a particular purpose shall apply to any of these products.

VIQUA does not assume any liability for personal injury or property damage caused by the use or misuse of any of the above products. VIQUA shall not in any event be liable for special, incidental, indirect or consequential damages. VIQUA’s liability shall, in all instances, be limited to repair or replacement of the defective product or part and this liability will terminate upon expiration of the applicable warranty period.

VIQUA n’assume aucune responsabilité pour les blessures personnelles ou les dommages matériels causés par l’utilisation ou l’usage abusif des produits ci-dessus. VIQUA décline toute responsabilité pour les dommages spéciaux, accessoires, indirects ou consécutifs, importés des circonstances. La responsabilité de VIQUA se limite, dans tous les cas, à la réparation ou au remplacement de la pièce ou du produit défectueux et cette responsabilité prend fin à la fin de la période de garantie applicable.

Les garanties précédentes ne comprennent pas le coût de l’expédition et de maintenance des pièces retournées. Les garanties limitées précédentes sont les seules garanties applicables aux produits des gammes Sterilight®. Ces garanties limitées ne concernent votre recours exclusif pour toutes les réclamations attribuables à une défaillance ou à une défectuosité d’un de ces produits, peu importe que la réclamation soit basée sur un contrat, un tort (y compris la négligence), une responsabilité absolue ou autre. Ces garanties remplacent toute autre garantie, qu’elle soit écrite, verbale, tacite ou accordée par la loi. Sans restriction, aucune garantie de valeur marchande ou d’adaptation à un usage particulier ne s’applique à ces produits.

Les pièces réparées ou remplacées en vertu de ces garanties sont couvertes jusqu’à la fin de la période de garantie applicable de la pièce originale. Les garanties précédentes ne couvrent pas les dommages causés par un usage ou un entretien inapproprié, un accident ou une calamité naturelle ni les pertes égratignures et imperfections qui n’affectent pas de façon appréciable le fonctionnement du produit. Les garanties ne protègent pas les produits qui ne sont pas installés conformément aux indications dans le manuel du propriétaire approprié.

### Conditions et restrictions générales

**REMARQUE IMPORTANTE : N'utilisez que des manchons de rechange d'origine Sterilight® dans votre système.** Tout manquement à cet égard peut gravement compromettre la capacité de désinfection de votre système ainsi que la couverture de la garantie

VIQUA garantit que ses lampes, ses manchons et ses capteurs UV sont exempts de toute défectuosité de matériel et de fabrication pendant une période d’un (1) an après la date d’achat. Au cours de cette période, VIQUA réparera ou remplacera, comme bon lui semble, les pièces défectueuses couvertes par la garantie. Votre revendeur traitera votre réclamation et vous avisera si vous devez retourner la pièce défectueuse pour une analyse de défaillance.

### Garantie limitée d'un an pour les lampes, les manchons et les capteurs UV

VIQUA garantit que les composants électriques (bloc d’alimentation) et matériels sont exempts de toute défectuosité de matériel et de fabrication pendant une période de deux (2) ans après la date d’achat. Au cours de cette période, VIQUA réparera ou remplacera, comme bon lui semble, les pièces défectueuses couvertes par la garantie. Veuillez retourner la pièce défectueuse à votre revendeur qui traitera votre réclamation.

### Garantie limitée de deux ans pour les composants matériels et électriques

VIQUA garantit que la chambre UV du système Sterilight® est exempte de toute défectuosité de matériel et de fabrication pendant une période de sept (7) ans après la date d’achat. Au cours de cette période, VIQUA réparera ou remplacera, comme bon lui semble, les chambres UV Sterilight® défectueuses. Veuillez retourner la pièce défectueuse à votre revendeur qui traitera votre réclamation.

### Garantie limitée de sept ans pour la chambre UV Sterilight®

La couverture de cette garantie ne s’applique qu’aux produits des gammes Sterilight® Copper, Silver, Cobalt et Platinum et est assujétie aux conditions et restrictions figurant sous « Conditions et restrictions générales » ci-dessous.

### Protection spécifique de la garantie

Pour établir votre preuve d’achat lors d’une réclamation en vertu de la garantie, il vous faudra votre facture originale ou avoir complété et retourné votre carte d’inscription du produit ou vous être inscrit en ligne.

Vous avez acheté votre système Sterilight® (« revendeur d’origine »), ainsi qu’une description du problème. Le problème et à déterminer la solution. Vous devez fournir le numéro de modèle (type de système), la date d’achat, le nom du revendeur pas si un problème ou une défaillance de votre matériel est couvert par la garantie. Nos techniciens spécialisés vous aideront à dépanner Communiquez avec notre équipe d’assistance technique au 1.800.265.7246 ou par courriel à technicalsupport@viqua.com si vous ne savez Veuillez contacter votre revendeur si votre système a besoin de réparations ou de pièces de rechange en vertu de cette garantie.

des renseignements sur les paramètres de qualité essentiels de l’eau et les exigences en matière d’entretien de votre système. produit Sterilight®, le système doit être de taille appropriée et être installé et entretenu correctement. Le manuel du propriétaire renferme REMARQUE : Pour maximiser le rendement de désinfection et la fiabilité de votre

### Modalités de réclamation en vertu de la garantie

VIQUA s’engage à assurer que votre expérience avec ses produits et son organisation dépasse vos attentes. Nous avons fabriqué votre système de purification aux UV selon les normes les plus élevées de qualité et nous sommes fiers de vous compter parmi nos clients. Si vous avez besoin de soutien ou avez des questions au sujet de votre système, veuillez contacter notre équipe d’assistance technique au 1.800.265.7246 ou à technicalsupport@viqua.com et nous nous ferons un plaisir de vous venir en aide. Nous espérons sincèrement que vous apprécierez les bienfaits d’une eau potable propre et sûre après l’installation de votre système de purification Sterilight®.

### Notre engagement

## GARANTIE :





Note: NSF Information pertains only to the SPV-200, SPV-410, SPV-600, SPV-740, and SPV-950 models.



This Class A system conforms to NSF/ANSI 55 for the disinfection of microbiologically contaminated water that meets all other public health standards. The system is not intended to convert wastewater or raw sewage to drinking water. The system is intended to be installed on visually clear water.

NSF/ANSI 55 defines wastewater to include human and/or animal body waste, toilet paper, and any other material intended to be deposited in a receptacle designed to receive urine and/or feces (black-waste); and other waste materials deposited in plumbing fixtures (grey-waste).

If this system is used for the treatment of untreated surface waters or ground water under the direct influence of surface water, a device found to be in conformance for cyst reduction under the appropriate NSF/ANSI Standard shall be installed upstream of the system.

# VIQUA™

A TROJAN TECHNOLOGIES BUSINESS

425 Clair Rd. W, Guelph, Ontario, Canada N1L 1R1  
t. (+1) 519.763.1032 • tf. 1.800.265.7246 (US and Canada only)  
t. +31 73 623 8116 (Europe only) • f. (+1) 519.763.5069  
e-mail: [info@viqua.com](mailto:info@viqua.com) [www.viqua.com](http://www.viqua.com)

# VIQUA™

A TROJAN TECHNOLOGIES BUSINESS

425 Clair Rd. W, Guelph, Ontario, Canada N1L 1R1  
t. (+1) 519.763.1032 • sf. 1.800.265.7246 (Canada et États-Unis)  
t. +31 73 623 8116 (Europe uniquement) • f. (+1) 519.763.5069  
courriel: [info@viqua.com](mailto:info@viqua.com) [www.viqua.com](http://www.viqua.com)



Note : L'information sur l'agrément NSF concerne seulement les modèles SPV-200, SPV-410, SPV-600, SPV-740, et SPV-950

Systeme testé et homologué par NSF International selon les normes CSA B483.1 et NSF/ANSI 55 pour le rendement de désinfection, classe A



Ce système Classe A est conforme aux prescriptions de la norme NSF/ANSI 55 pour la désinfection d'une eau microbiologiquement contaminée qui satisfait les autres critères de protection de la santé publique. Ce système ne peut convertir en eau potable une eau usée sanitaire ou eau d'égout brute. Le système est conçu pour traiter une eau visuellement limpide.

Selon la norme NSF/ANSI 55 une « eau d'égout » peut contenir déchets d'origine humaine ou animale, papier fécales (eaux usées sanitaires), et d'autres déchets évacués via les canalisations d'égout (eaux ménagères). hygiénique et toute autre matière qui doit être déposée dans un réceptacle conçu pour recevoir urine et/ou matières Si ce système est utilisé pour le traitement d'une eau de surface non traitée, ou d'une eau extraite du sol alors qu'elle était sous l'influence directe de l'eau de surface, on doit installer en amont du système un dispositif qui satisfait les critères de réduction des spores de la norme NSF/ANSI approprieée.